



Instruções de instalação .....	2
Ferramentas necessárias .....	2
Preparação da instalação .....	4
Trabalhar com as pranchas de deck TimberTech Advanced Polymer .....	4
Cortex <sup>®</sup> Fixadores ocultos .....	8
CONCEALoc <sup>®</sup> Fixadores ocultos .....	10
FUSIONLoc <sup>®</sup> Fixadores ocultos .....	14
SIDELoc <sup>®</sup> Fixadores ocultos .....	19
Conformidade com os requisitos legais das escadas .....	23
Aparar um deck TimberTech Advanced Polymer .....	24
Manutenção e limpeza .....	26

Os Decks e Fascia TimberTech Advanced Polymer devem ser instalados utilizando os mesmos princípios de boa construção utilizados para instalar decks de madeira ou compósitos e em conformidade com os códigos de construção locais e as instruções de instalação incluídas abaixo. A AZEK® Building Products Inc. não aceita qualquer responsabilidade ou obrigação pela instalação incorreta deste produto. Os Decks e Fascia TimberTech Advanced Polymer podem não ser adequados para todas as aplicações e é da exclusiva responsabilidade do instalador certificar-se de que são adequados para a utilização pretendida. Uma vez que todas as instalações são únicas, é também da responsabilidade do instalador determinar os requisitos específicos para cada aplicação de Deck. A empresa AZEK recomenda que todas as aplicações sejam revistas por um arquiteto, engenheiro ou fisca de construção antes da instalação. Para obter mais informações, visite [TimberTech.com](http://TimberTech.com).

## Ferramentas necessárias

Os Decks e Fascia TimberTech Advanced Polymer podem ser instalados com um número reduzido de ferramentas disponíveis. Existem muitas outras ferramentas disponíveis que podem ser utilizadas para a instalação. Todas as ferramentas devem ser utilizadas de acordo com as instruções dos fabricantes. Alguns das ferramentas necessárias:

- Berbequim sem fios de velocidade variável. **NÃO UTILIZAR UMA CHAVE DE IMPACTO.**
- Linha de giz
- Fita métrica
- Serra tico-tico
- Esquadro de carpinteiro
- Ferramentas de espaçamento
- Serra de esquadria
- Óculos de proteção

Utilize a serra de recortes para cortar à volta de obstruções, como postes por exemplo. Para obter melhores resultados, uma serra de esquadria com uma lâmina de acabamento de dentes finos e ponta de carboneto (30,5 cm (12") - mínimo de 60 dentes) funciona bem para o corte. Para uma serra de esquadria elétrica ou manual, recomenda-se que a lâmina seja de boa qualidade para um acabamento de boa qualidade. Quando trabalhar com produtos Advanced Polymer, certifique-se de que usa vestuário e equipamento de segurança adequados. Devem ser utilizados óculos de proteção durante todo o processo de instalação. Não utilizar serras sem fios.



## **PARE! Leia esta secção antes de começar**

Certifique-se sempre de que consulta [TimberTech.com](http://TimberTech.com) para garantir que está a ver a versão mais atualizada das instruções de instalação, manutenção e limpeza e informações técnicas.

### **Decks TimberTech Advanced Polymer**

A AZEK não recomenda a utilização de produtos de borracha ou vinil (tapetes de boas-vindas, vasos, etc.) nas pranchas do deck. Pode ocorrer uma reação que cause a descoloração do deck sob o produto de borracha/vinil. Este é um cuidado comum para os produtos de decks de polímero.

**NÃO** utilizar pregos para fixar as pranchas de deck ou fascia Advanced Polymer.

O corte ou a perfuração de metal não deve ser efetuado sobre as pranchas de deck Advanced Polymer, uma vez que as aparas de metal podem aquecer e incrustar-se nas pranchas.

Certifique-se sempre de que verifica e corta as extremidades das pranchas para garantir que estão retas.

### **Superfície de caminhada**

As pranchas de deck Advanced Polymer devem ser sempre instaladas com o lado em relevo para cima.

### **Eletricidade estática**

A acumulação ou geração de eletricidade estática é um fenómeno que ocorre naturalmente em muitos produtos à base de plástico, como alcatifas, estofos e vestuário, e pode ocorrer nos decks em determinadas condições ambientais. A eletricidade estática não é um defeito e pode ocorrer naturalmente.

### **Cantilever**

Para obter os melhores resultados, não faça um cantilever superior a 13 mm (1/2") para além da borda do Fascia ou da estrutura do deck.

### **Fresamento**

O deck ou fascia Advanced Polymer não deve ser fresado nos bordos, extremidades ou lados, com exceção das pranchas de início/fim, conforme indicado neste guia (na secção CONCEALoc).

### **Padrões de cor e granulado**

O deck Advanced Polymer foi concebido para imitar o aspeto da madeira verdadeira e, tal como a madeira verdadeira, haverá uma ligeira diferença na cor e no padrão do granulado de prancha para prancha. Isto é intencional e faz parte do processo de fabrico, dando ao deck Advanced Polymer o aspeto mais realista e semelhante à madeira possível. Esta variação é puramente estética e não afeta ou não afetará o desempenho do produto. Quando se trabalha com várias unidades de decks, considere usar as pranchas aleatoriamente para as misturar em vez de usar todas da mesma embalagem de cada vez. É sempre uma boa prática dispor as pranchas do deck em diferentes condições/ângulos de iluminação antes da fixação final.

### **Cor e temperatura**

Embora os produtos de deck Advanced Polymer sejam mais frescos ao toque do que muitos outros produtos de deck em cores semelhantes, todos os produtos de deck aquecem ao sol. Além disso, quanto mais escura for a cor do deck mais quente será a sensação.

### **Considerações sobre o fluxo de ar**

Em áreas com fluxo de ar obstruído, tais como telhados, sistemas de gestão de água, rodapés e aplicações ao nível do solo, deve ser previsto um espaço livre mínimo de 38 mm (1-1/2").

## **PARE! Leia esta seção antes de começar! (continuação)**

Certifique-se sempre de que consulta TimberTech.com para garantir que está a ver a versão mais atualizada das instruções de instalação, manutenção e limpeza e informações técnicas.

Nota: uma maior folga e um maior fluxo de ar podem ajudar a reduzir/minimizar o movimento e as folgas devido ao aumento de calor.

NÃO fixe as pranchas de deck a uma subestrutura flutuante que não seja frequentemente fixada mecanicamente ajustada ao edifício e ao telhado do deck.

### **Nota**

O deck Advanced Polymer NÃO se destina a ser utilizado como colunas, postes de suporte, vigas, vigotas, longarinas, guarda-corpos ou outros elementos de suporte de carga primários. O

AZEK deve ser suportado por uma subestrutura que esteja em conformidade com as regras em vigor. Ainda que os produtos Advanced Polymer sejam ótimos para a renovação de decks (a remoção de pranchas de superfície de decks antigas e a instalação de Advanced Polymer numa subestrutura deve ser feita em conformidade com as regras em vigor), as pranchas de deck Advanced Polymer NUNCA DEVEM ser instaladas em cima de um deck já existente.

O desrespeito pelas regras em vigor e das instruções deste guia aquando da instalação dos produtos de deck TimberTech Advanced Polymer pode provocar ferimentos pessoais, afetar o desempenho do sistema de deck e anular a garantia do produto.

## **Decks em terraços**

Ao considerar a instalação de um deck de polímero avançado num terraço, é imperativo que a estrutura/subestrutura à qual o deck será fixado esteja bem presa ao edifício ou terraço, utilizando fixadores mecânicos adequados. Não utilizar colas para fixar a estrutura ao edifício ou à superfície do terraço e NUNCA FIXAR AS PRANCHAS DO DECK A UMA ESTRUTURA FLUTUANTE/SUB-ESTRUTURA. Verificar frequentemente os topos dos elementos de da subestrutura para garantir que estão nivelados, uma vez que o deck Advanced Polymer se adapta ao contorno dos elementos da estrutura aos quais está fixado. Pode ser necessário calçar ou aplanar os elementos da estrutura devido a variações de espessura da madeira ou a variações da superfície à qual a armação/subestrutura está fixada. A fixação segura de blocos rígidos entre os elementos da estrutura em intervalos frequentes também deve ser feito para ajudar a limitar os movimentos da

subestrutura. As estruturas ou travessas devem ser em número suficiente para resistir aos movimentos térmicos do deck em qualquer direção, caso contrário poderá surgir uma superfície irregular no piso. Também se deve ter em conta uma drenagem e fluxo de ar adequados, sendo necessário um mínimo de 38 mm (1 1/2") de altura das travessas e as pranchas de deck devem ser fixadas à subestrutura com um espaçamento mínimo de 3 mm (1/8") entre as pranchas. É da responsabilidade do instalador determinar se o deck Advanced Polymer é adequado para uma aplicação específica em terraço. A empresa AZEK recomenda que todas as aplicações sejam revistas por um arquiteto, engenheiro ou fisca de construção antes da instalação. Se tiver dúvidas ou precisar de mais assistência, contacte o Serviço de Apoio ao Cliente da TimberTech através do número 1-877-275-2935 ou visite o nosso sítio Internet em TimberTech.com.

## **Aviso de calor extremo**

Tenha em atenção o calor excessivo na superfície dos produtos TimberTech Advanced Polymer proveniente de fontes externas, tais como, mas não limitado a, fogo, cinzas quentes, fogueiras, grelhadores ou reflexo da luz solar. O reflexo da luz solar do vidro de baixa emissão (Low-E) pode potencialmente danificar os produtos TimberTech Advanced Polymer. O vidro Low-E foi concebido para evitar o ganho de calor passivo dentro de uma estrutura e pode causar uma acumulação de calor involuntária nas superfícies exteriores. Esta extrema subida das temperaturas da superfície, que excede a da exposição normal, pode possivelmente fazer com que os produtos TimberTech Advanced Polymer derretam, caiam, deformem, descolorem, aumentem a expansão/contração e acelerem o desgaste. Recomenda-se a adição de uma estrutura adicional, um espaçamento mais apertado entre as vigas (15,2 cm a 20,3 cm (6 a 8") no máximo). Além disso, utilize apenas a fixação top-down nestes locais, tais como perto de vidros, áreas de elevada acumulação de calor ou de reflexão da luz solar. Os clientes atuais ou potenciais da TimberTech que estejam preocupados com possíveis danos causados pelo vidro Low-E devem contactar o fabricante do produto que contém o vidro Low-E para obter uma solução para reduzir ou eliminar os efeitos da luz solar refletida.

## **Metamerismo**

O metamerismo é o fenómeno em que duas amostras coloridas aparentam ter a mesma tonalidade sob uma fonte de luz, mas aparentam ter tonalidades diferentes sob uma segunda fonte.

Ao instalar as pranchas de deck Advanced Polymer em ângulos diferentes, o metamerismo pode fazer com que as pranchas instaladas num ângulo pareçam ter uma tonalidade diferente das pranchas instaladas no outro ângulo, dependendo da iluminação e do ângulo em que o deck é visto. Trata-se de um fenómeno natural, não de um defeito, e pode ocorrer mesmo quando as pranchas de deck são cortadas das mesmas pranchas ou provêm da mesma embalagem. O metamerismo é uma questão estética e não uma questão de desempenho ou de garantia do produto.

## ⚠ Resíduos de construção excessivos

É importante que, durante a construção, a superfície do deck não tenha uma acumulação excessiva de sujidade, areia e poeira de azulejos, betão, ou quaisquer outros produtos de alvenaria. Se estes materiais não forem removidos imediatamente, a superfície do deck tornar-se-á difícil de limpar e poderá danificar o acabamento da superfície.

Não utilizar o deck Advanced Polymer como uma superfície de trabalho.

Ao instalar o deck Advanced Polymer, a melhor prática é fazê-lo depois de todas as outras construções (revestimento, telhado,

pintura, etc.) estarem concluídas, caso contrário podem ocorrer danos permanentes. Se ocorrer uma acumulação de lixo, consulte a secção Manutenção e Limpeza no guia de instalação de Advanced Polymer, o Guia de Manutenção e Limpeza TimberTech, ou o nosso sítio Web, TimberTech.com.

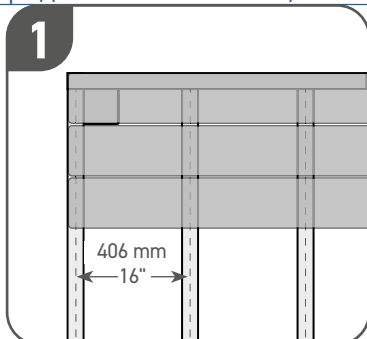
**IMPORTANTE:** Não permita que poeiras de betão, de muros ou qualquer produto de alvenaria, incluindo fibra, cimento, revestimento e guarnição, transportados pelo ar se acumulem na superfície do deck ou fascia Advanced Polymer, pois podem danificar a superfície. Não corte nenhum material sobre ou perto dos produtos Advanced Polymer.

## Subestrutura/Preparação

Siga estas instruções para uma boa instalação do deck:

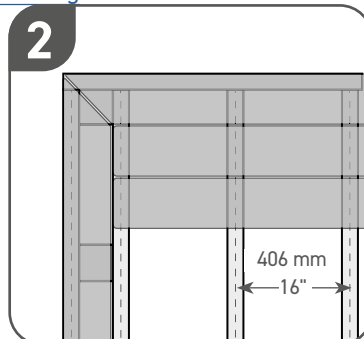
- À medida que as vigas são instaladas, verifique frequentemente que os topos das vigas estão nivelados e o deck Advanced Polymer está conforme com o contorno das vigas às quais é fixado. Pode ser necessário calçar ou aplanar os elementos da estrutura devido a variações de espessura da madeira. Certifique-se de que selecciona e exclui quaisquer vigas/materiais deformados.
- Antes da instalação, verifique se todas as vigas estão niveladas, estruturalmente sólidas e se não existem pregos ou parafusos salientes.
- É necessário um espaçamento adequado entre as vigas para uma instalação correcta. O espaçamento entre as vigas nunca deve exceder 40,6 cm (16") no centro (até 61 cm (24") no centro para as pranchas MAX). Para uma sensação mais rígida, pode ser preferível 30,5 cm (12"). No entanto, todas as instalações angulares ou comerciais de decks requerem um máximo de 12" de espaçamento.
- Instale um bloqueio de madeira maciça entre cada viga, colocado em filas a cada 1,22 m - 1,83 m (4' - 6'), no máximo, dentro da estrutura, utilizando parafusos de qualidade para exteriores. O travamento sólido ajudará a reduzir o movimento para cima ou para baixo e/ou a torção das vigas. Limitar o movimento das vigas pode ajudar a reduzir as folgas excessivas e também garantir uma superfície acabada mais uniforme do Advanced Polymer Deck.
- Recomenda-se a adição de uma estrutura adicional, um espaçamento mais apertado entre as vigas (15,2 cm a 20,3 cm (6" to 8") máximo) e uma fixação de cima para baixo em locais como perto de vidros, áreas de elevada acumulação de calor ou reflexo da luz solar
- Consulte a secção de apoio à construção de decks para obter mais informações:

<https://www.timbertech.com/resources/deck-building>



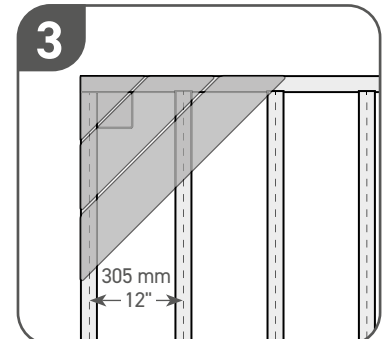
### 40,6 cm (16") SUBESTRUTURA DE INSTALAÇÃO BÁSICA

40,6 cm (16") de espaçamento máximo entre as vigas (até 61 cm (24") de espaçamento entre as vigas para pranchas MAX). (30,5 cm (12") no centro para aplicações comerciais)



### MOLDURA DA SUBESTRUTURA DE INSTALAÇÃO

40,6 cm (16") de espaçamento máximo entre vigas (até 61 cm (24") de espaçamento para pranchas MAX) mais suporte adicional para a moldura da estrutura (30,5 cm (12") de espaçamento para aplicações comerciais)



### SUBESTRUTURA DE INSTALAÇÃO DIAGONAL

30,5 cm (12") de espaçamento máximo entre as vigas (até 40,6 cm (16") de espaçamento entre as vigas para as pranchas MAX). Ângulos mais críticos podem exigir menos espaçamento entre as vigas.

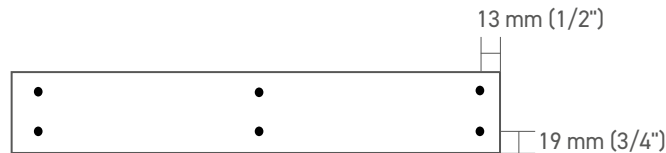
Outros esquemas também estão disponíveis em <https://www.timbertech.com/resources/deck-building/deck-joist-spacing/>.

## Expansão e Contração

Os decks e fascias Advanced Polymer expandem-se e contraem-se, movem-se e abrem espaços com as mudanças de temperatura, ao contrário da madeira, cujo tamanho flutua com as mudanças de humidade. A dilatação e a contração encontradas podem resultar em folgas, que podem ser notadas nas extremidades das pranchas ou nas juntas. A existência de folgas é normal e é de esperar que existam algumas. A utilização do método de fixação top-down para as pranchas do deck, de acordo com as instruções de instalação, ajudará a minimizar a expansão e a contração.

Nota: As junções/juntas de topo são os locais onde é mais comum ocorrerem folgas. Limitar o comprimento das pranchas do deck em percursos longos pode ajudar a minimizar as folgas. A adição de características de design, tais como uma divisória devidamente enquadrada ou uma prancha de separação, pode reduzir ou eliminar a necessidade de juntas de topo. Considere também a utilização de pranchas de deck com comprimentos mais curtos ou um design que permita instalar as pranchas de deck na direção mais curta possível.

- Para obter melhores resultados, mantenha o deck o mais fresco possível durante a aplicação. A exposição direta e total ao sol aumentará a temperatura e o comprimento da prancha. Se a fixação for efetuada durante um período de muito calor, é de esperar uma folga maior.
- NÃO deixe folga nas juntas de topo, emendas ou chanfraduras.
- A expansão/contração é mais significativa quando se verificam variações extremas de temperatura.
- A melhor prática é cortar e fixar as pranchas do deck logo após o corte.
- Certifique-se de que fixa as extremidades das pranchas, uniões ou pilares ao edifício ou estrutura de forma segura na estrutura utilizando 2 parafusos. Posicione os parafusos a 13 mm (1/2") de cada extremidade da prancha ou junta e a 19 mm (3/4") do lado da prancha.
- Para juntas de topo, certifique-se de que apara as extremidades cortadas de fábrica para garantir o alinhamento. Não cortar as juntas de topo.

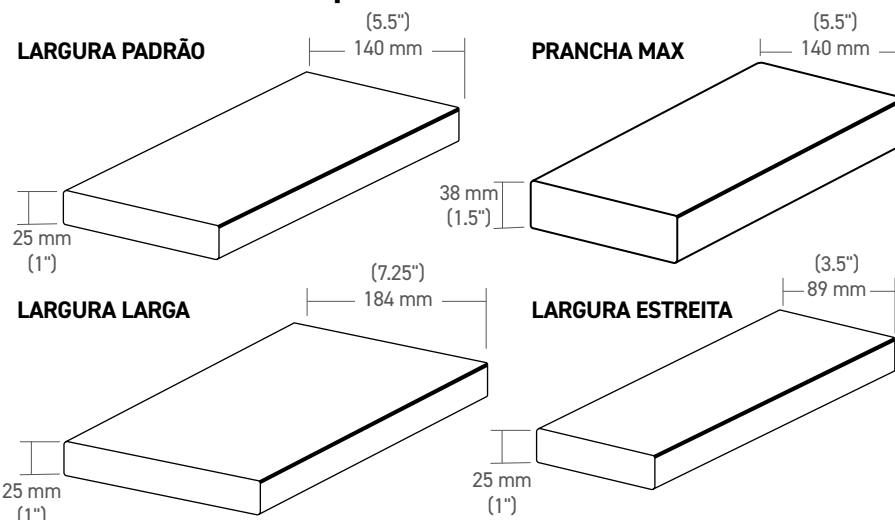


- Para ajudar a reduzir ou minimizar o movimento, as folgas e a expansão/contração com o deck TimberTech Advanced Polymer, considere utilizar apenas métodos de fixação top-down, como os parafusos Cortex ou TOPLoc em todo o deck.
- Prever uma folga de 3 a 6 mm (1/8" a 1/4") de lado a lado entre as pranchas.
- A armação/subestrutura deve ser fixada de forma segura às bases do solo ou à estrutura do edifício. Não devem ser utilizadas subestruturas flutuantes em qualquer aplicação com o deck Advanced Polymer, incluindo em terra batida, betão ou aplicações em terraços.
- Para obter os melhores resultados, escalonar as uniões e as chanfraduras ao longo da superfície do deck, de modo a que todas as uniões e chanfraduras não partam na mesma viga ou travessa.
- Para minimizar ainda mais a expansão e a contração, deve ser considerada uma ventilação e um fluxo de ar adequados.
- As normas de construção de algumas áreas podem exigir vigas duplas quando se juntam pranchas de ponta a ponta. É sempre necessária uma viga dupla e/ou um bloqueio duplo nas juntas de topo quando se utilizam fixadores CONCEALoc ou FUSIONLoc. Antes da instalação, verifique sempre os requisitos específicos junto da autoridade de controlo local.
- Durante a instalação, verifique frequentemente se as pranchas do deck Advanced Polymer estão instaladas a direito e com um espaçamento consistente, utilizando uma linha de fio.

## Fixadores

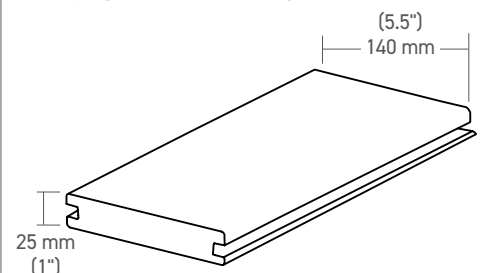
- Devido à durabilidade dos produtos de deck Advanced Polymer, recomenda-se a utilização de um fixador de alta qualidade que cumpra as seguintes especificações: utilize os fixadores ocultos Cortex, os fixadores de deck/fáscia Advanced Polymer TOPLoc à cor, ou um parafuso de aço inoxidável de alta qualidade (tamanho mínimo #7 e comprimento mínimo de 57 mm (2-1/4")).
- Certifique-se de que os parafusos são introduzidos a uma profundidade mínima de 32 mm (1 1/4") na estrutura de madeira sólida por baixo da parte inferior da prancha de deck Advanced Polymer. Isto aumentará o poder de retenção e a resistência à elevação.
- Evite a utilização de parafusos de cabeça chata. Os parafusos com cabeça de aparar proporcionam normalmente um melhor resultado. Como sempre, o fixador deve ser testado numa prancha de amostra antes de ser utilizado no deck.
- Certifique-se de que instala 2 parafusos por viga em cada prancha. Independentemente da temperatura durante a fixação das pranchas Advanced Polymer, certifique-se de que mantém as juntas de topo e as esquadrias apertadas e que coloca os fixadores a 13 mm (1/2") das extremidades.
- O padrão de fixação e os métodos de instalação são os mesmos para as placas de largura padrão 140 mm (5,5"), largura estreita 89 mm (3,5"), largura larga 184 mm (7,25") e MAX (38 mm (1,5") de espessura).
- Para aplicações junto à água salgada, sugerimos a utilização dos requisitos mínimos de fixação acima indicados em aço inoxidável 316.
- Para decks Advanced Polymer, utilize os fixadores Cortex®, SIDELOC™ ou TOPLoc®.
- Para o deck ranhurado TimberTech Advanced Polymer, utilize fixadores ocultos CONCEALoc® ou FUSIONLoc®.
- Os seguintes fixadores são compatíveis com as pranchas de 38 mm (1,5") de espessura MAX:
  - 64 mm (2-1/2") Cortex para MAX (aço inoxidável 305)
  - 60 mm (2-3/8") SIDELOC (aço inoxidável 316)
  - 76 mm (3") TOPLoc para PRO/EDGE - Light Gray (aço inoxidável 305)
- A TimberTech recomenda a utilização de fixadores TimberTech com os decks TimberTech. Os fixadores TimberTech são especificamente concebidos e testados para trabalhar com características únicas de perfil e de material, concebidos para proporcionar os melhores resultados e minimizar o risco de problemas durante ou após a instalação, incluindo, mas não se limitando a, folgas, deformações, movimentos e rangidos das pranchas. Estes tipos de problemas não estão cobertos pela garantia de produto da TimberTech e a TimberTech/AZEK não será financeiramente responsável no caso de surgirem tais problemas.
- AVISO: Ao instalar o TimberTech Advanced Polymer com fixadores ocultos, utilize sempre uma prancha de bater contra o lado da prancha do deck. Não bata diretamente na prancha com um martelo ou um martelo de borracha, caso contrário poderá danificar a prancha.
- AVISO: Ao instalar os fixadores, algumas solas de sapatos ou joelheiras mais duras podem deixar marcas ao serem arrastadas pela superfície do deck. Recomenda-se a utilização de protetores de calçado.

## Pranchas de encaixe quadrado



## Pranchas com ranhuras

Utilize os fixadores ocultos TimberTech CONCEALoc ou FUSIONLoc. Siga as instruções na secção CONCEALoc, destaque ou nas páginas 8-11 deste guia.



PRODUTOS DE DECK	COMPRIMENTOS DE ENCAIXE QUADRADO			COMPRIMENTOS COM RANHURAS			FASCIA
	3,66 m (12')	4,88 m (16')	6,10 m (20')	3,66 m (12')	4,88 m (16')	6,10 m (20')	
Espessura padrão 25 mm (1") Largura padrão 140 mm (5½")							3,66 m (12')
<b>COLEÇÃO VINTAGE</b>		★	★	★	★	★	★
<b>COLEÇÃO LANDMARK™</b>		★	★	★	★	★	★
<b>COLEÇÃO HARVEST</b> Kona®		★	★				★
<b>COLEÇÃO HARVEST</b> Brownstone, Slate Gray		★	★	★	★	★	★
Largura estreita 89 mm (3½")							
<b>COLEÇÃO VINTAGE</b>		★	★				
Largura 184 mm (7¼")							
<b>COLEÇÃO VINTAGE</b>		★	★				
<b>COLEÇÃO HARVEST</b> Brownstone, Slate Gray		★	★				
MAX 38 mm (1½") de espessura							
<b>COLEÇÃO VINTAGE</b> Coastline®	★	★	★				
<b>COLEÇÃO HARVEST</b> Slate Gray	★	★	★				

DECKS ADVANCED POLYMER	OPÇÕES DE FIXAÇÃO				
	CONCEALoc®	FUSIONloc®	TOPLoc®	Cortex®	SIDELoc®
Coleções Vintage, Landmark e Harvest com ranhuras	★	★	★	★	
Coleções Vintage, Landmark e Harvest com encaixe quadrado			★	★	★

## Instruções de instalação do sistema de fixação oculto Cortex®

### Sugestões de furação

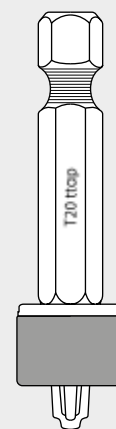
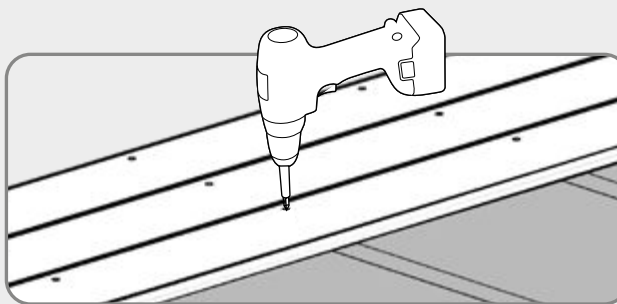
Berbequim com ou sem fios (recomenda-se velocidade variável de 18V).  
Não utilizar chaves de impacto.



**1**

### APARAFUSAMENTO

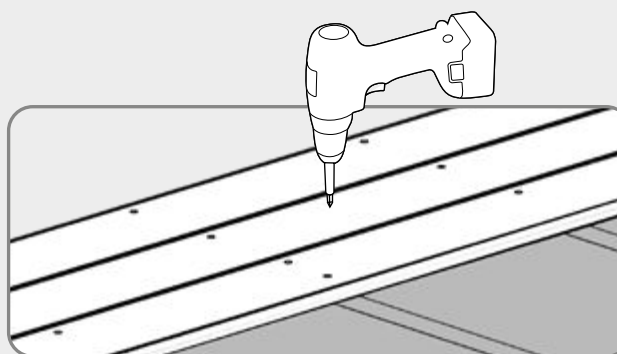
- Utilizando a ferramenta fornecida, aperte o parafuso a uma velocidade média ou alta até que este se desencaixe no nível adequado abaixo da superfície do convés.
- Faça-o a uma velocidade contínua, não abrandar nem rodar o gatilho do berbequim de forma a arrancar/parar.



**2**

### INSTALAR PARAFUSOS DE DECK EM VIGAS

- Instale dois parafusos no deck em cada viga.
- O espaçamento máximo entre cada fila de parafusos deve ser de 40,6 cm (16") no centro e (até 61 cm (24") no centro para placas MAX).
- Consulte as páginas 5 e 6 para obter informações sobre a colocação correta dos fixadores.

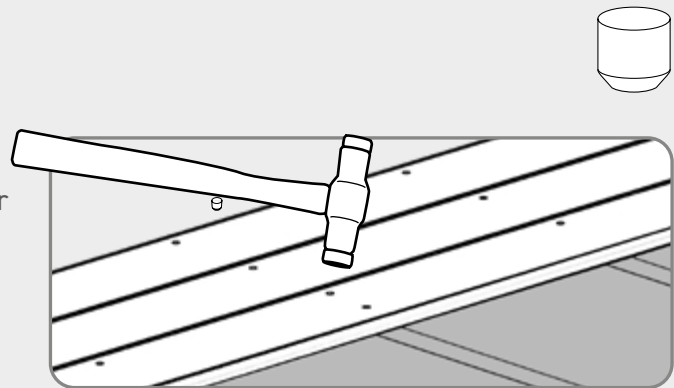




## 3

### INSTALAR O TAMPÃO

- Colocar o tampão no orifício com o granulado alinhado e bater suavemente até ficar nivelado com a superfície.
- Utilizar sempre um martelo plástico de face lisa para evitar danificar a superfície ao colocar o tampão Cortex.
- Ao instalar tampões Cortex:
  1. Rasgar uma tira de tampões Cortex colados
  2. Colocar o tampão no orifício
  3. Inserir no lugar com cuidado
  4. Puxar a fita recolhida para fora do tampão
  5. Tocar mais uma vez no tampão



**IMPORTANTE** - ao instalar os tampões Cortex, tenha cuidado para evitar danificar a superfície do deck Advanced Polymer.

### ⚠ Informações importantes

- A ferramenta de ajuste Cortex deve ser utilizada para ajustar o parafuso Cortex à profundidade correta.
- O fixador Cortex deve ser colocado perpendicularmente à superfície para um ajuste correto e bom acabamento final ideal (NÃO colocar em ângulo).
- O furo deve estar livre de detritos ou humidade. Utilizar um martelo de plástico para fixar o tampão Cortex.
- A interação entre a prancha, parafuso e tampão é essencial. A utilização de parafusos ou buchas que não sejam da Cortex anulará a garantia.
- Os fixadores devem ser posicionados a aproximadamente 13 mm (1/2") das extremidades da prancha e 19 mm (3/4") dos lados da prancha.

#### Utilizações restritas do Cortex

O sistema Advanced Polymer Cortex foi concebido para superfícies de decks elevados tradicionais. As aplicações seguintes requerem um método de fixação diferente:

- O Advanced Polymer Cortex não deve ser utilizado com o Advanced Polymer Fascia ou qualquer outro material com 16 mm (5/8") ou menos, ou com menos de 16 mm (5/8") de espessura.
- Cais ou decks com elementos de estrutura em contacto permanente com a água salgada.

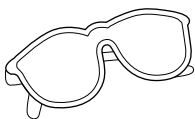
## Fixadores ocultos CONCEALoc® para utilização com as pranchas de deck TimberTech Advanced Polymer

### CONCEALoc e Instruções de instalação do acessório

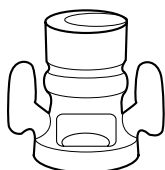
- Nota: Quando se utilizam clips, é de esperar que existam folgas maiores nas juntas de topo ou nas pranchas de separação. Considerar a utilização de métodos de fixação de top-down para ajudar a reduzir as folgas.
- Fixadores ocultos CONCEALoc - caixa de retalho para uma cobertura de 9m<sup>2</sup> ( 100 pés quadrados) ou balde a granel para uma cobertura de 92m<sup>2</sup> ( 1.000 pés quadrados). Inclui parafusos de aço inoxidável.
- Balde para pistola CONCEALoc - Cobertura de 46m<sup>2</sup> ( 500 pés quadrados) para utilização com a ferramenta de instalação pneumática TigerClaw vendida pela FastenMaster. Inclui fixadores pneumáticos revestidos de qualidade. Fixadores de aço inoxidável para aplicações costeiras disponíveis através da FastenMaster. A ferramenta pneumática deve ser afinada especificamente para instalar o deck Advanced Polymer Deck. Se não o fizer, o resultado pode ser uma fixação/estanquicidade do fixador inferior à desejada, as pranchas a levantarem-se das vigas, as pranchas a ficarem soltas ou a moverem-se e podem gerar rangidos/ruídos.
- Para uma superfície completamente livre de fixações, utilize Cortex na primeira e na última prancha.
- Broca de Tupia CONCEALoc - Define dimensão correta do entalhe numa prancha sólida para um encaixe perfeito do fixador CONCEALoc, permitindo mesmo o entalhe de uma prancha instalada sobre uma viga.
- Consulte a secção de apoio à construção de decks para obter informações adicionais: <https://www.timbertech.com/resources/deck-building>

### Instruções de instalação dos fixadores ocultos CONCEALoc®

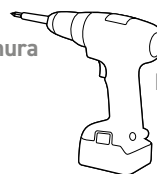
#### Ferramentas necessárias



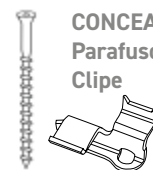
Óculos de proteção



Router com ranhura  
Lâmina de corte  
(opcional)



Perfurador

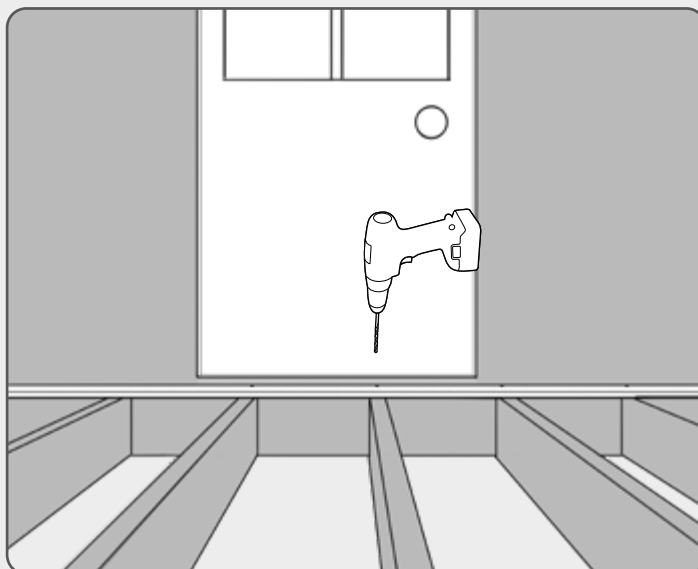


CONCEALoc  
Parafuso e  
Clipe

1

#### INSTALAR A PRIMEIRA PRANCHA

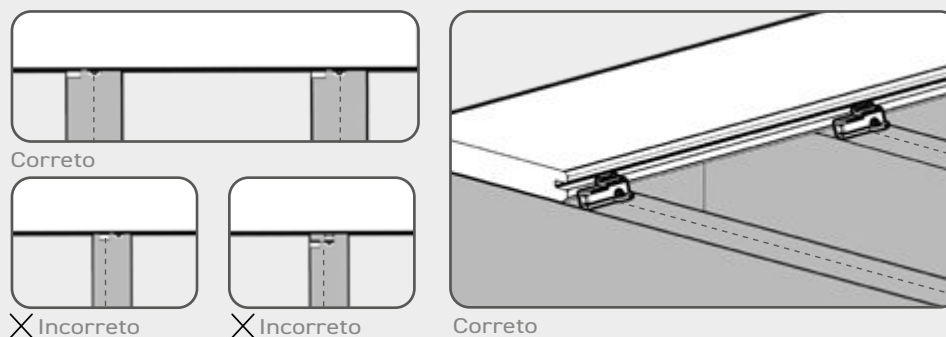
- Fixe a extremidade exterior da primeira prancha em cada suporte da estrutura a 25 mm (1") da extremidade utilizando os parafusos TopLock ou Cortex Advanced Polymer. Para uma superfície completamente livre de fixações, utilize Cortex na primeira e na última prancha.



2

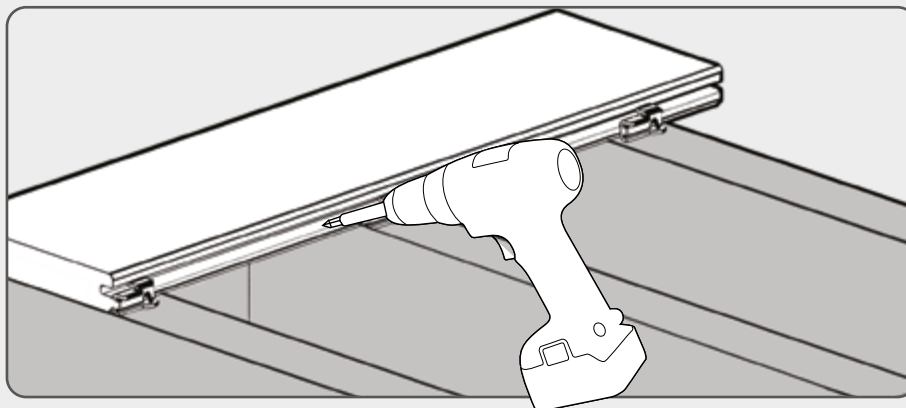
### POSICIONAR FIXADORES CONCEALOC

- Insira totalmente o fixador CONCEALoc no bordo ranhurado da prancha. O orifício do parafuso deve estar alinhado com o centro da viga de suporte.



3

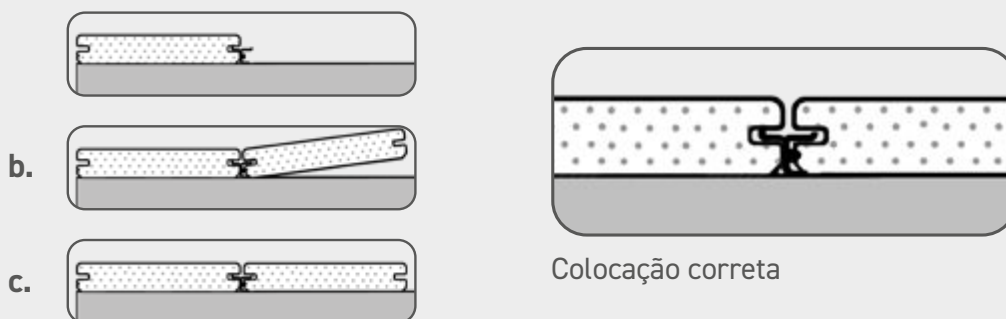
- Instale o parafuso CONCEALoc num ângulo de 45° através do fixador e na viga, aplicando pressão sobre o fixador.
- Instale um fixador e um parafuso em cada local da viga. Ver requisitos específicos e adicionais para juntas de topo.
- Certifique-se de que o fixador está em contacto total com o bordo da prancha e que o parafuso está a segurar o fixador firmemente na prancha.



**4**

**INSTALAÇÃO TOTAL**

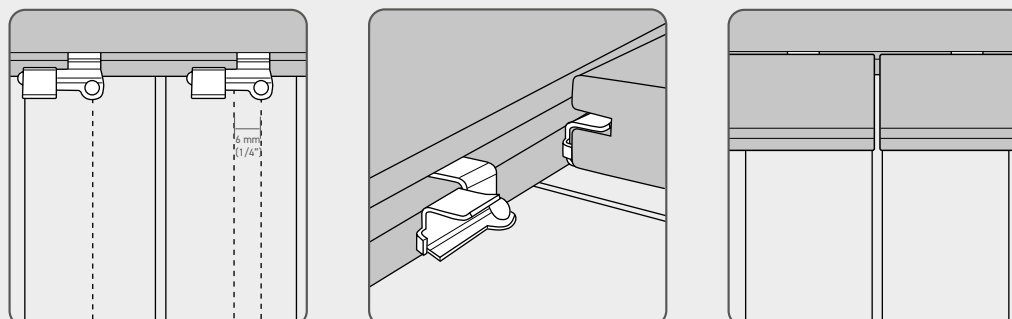
- Coloque a prancha seguinte na posição contra os fixadores. Levante ligeiramente o bordo exterior da prancha que está a ser instalada e deslize-a para o fixador até que a prancha entre em contacto com a patilha do espaçador. Quando corretamente instalada, a prancha inserida deve estar em contacto com o separador dobrado para a frente na extremidade esquerda do clip. Para tal, utilize madeira de 51 mm x 102 mm (2" x 4") com, pelo menos, 61 cm (24") de comprimento e utilize-a como bloco para pôr a extremidade da prancha em contacto com a patilha do espaçador para assegurar o espaçamento correto.
- Recomenda-se que as pranchas sejam verificadas frequentemente quanto à sua retidão à medida que são instaladas, utilizando uma linha de fio ou uma linha laser.
- **Nunca bata diretamente com o martelo na borda do deck, pois pode danificá-lo. Utilizar sempre a prancha de bater.**



**5**

**INSTALAÇÃO DE FIXADORES CONCEALOC EM JUNTAS DE TOPO**

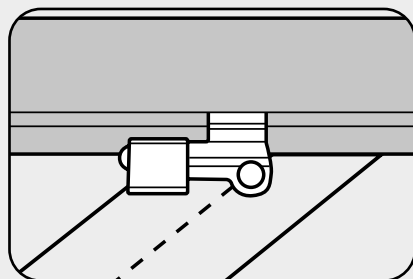
- As vigas nas juntas de topo devem ser dobradas para uma fixação correta dos fixadores.
- Instale os fixadores conforme descrito abaixo. Note que os dois cliques à esquerda estão deslocados aproximadamente 6 mm (1/4") para a direita do centro nas vigas. Se isto não for feito, a aba do espaçador pode cair na folga da viga de topo.
- Para ajudar a minimizar as folgas nas juntas de topo, considere instalar parafusos Cortex a 13 mm (1/2") das extremidades das pranchas, bem como 2 por viga a duas a três vigas das juntas de topo em ambos os lados da junta de topo, e para uma fixação mais segura, considere adicionar parafusos Cortex a 13 mm (1/2") das extremidades das pranchas, bem como 2 por viga a um mínimo de 3 vigas a partir de cada extremidade das pranchas em qualquer direção.
- Nota: quanto mais fixadores forem adicionados, maior será o desempenho. Considere a possibilidade de acrescentar fixadores adicionais para percursos mais longos ou pranchas mais compridas.



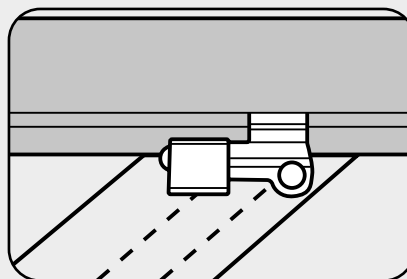
**6**

**COMO INSTALAR NA DIAGONAL**

- Se o deck estiver situado num canto da casa, comece com uma pequena peça triangular de deck no canto e avance para o exterior.
- Desloque o clipe 13 mm (1/2") para a direita da linha central da viga, para que o parafuso não saia pelo lado da viga quando for acionado.



✗ Incorreto



Correto: Deslocação superior a 13 mm (1/2")

**7**

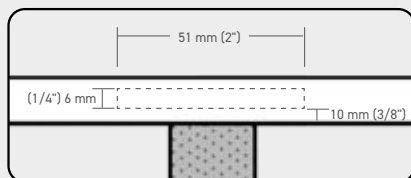
**COMO SUBSTITUIR UMA PRANCHA**

- Faça dois cortes paralelos no centro da placa a ser substituída e, em seguida, retire a peça central.
- Utilizando um pequeno pé de cabra, retire os restantes pedaços de deck.
- Com uma serra de vaivém, retire as patilhas do lado da placa com as cabeças dos parafusos à vista.
- Posicione a nova placa no lugar e introduza-a nas restantes patilhas.
- Quando a placa estiver colocada na posição correta, fixe as extremidades soltas com os fixadores ocultos Cortex ou com os fixadores de aço inoxidável TOPLoc.

**8**

**PARA UTILIZAR OS FIXADORES OCULTOS CONCEALoc® COM PRANCHAS DE DECK ADVANCED POLYMER (APENAS PARA INÍCIO/REMATE)**

- Crie um entalhe de 51 mm (2") de comprimento na extremidade da prancha em cada viga.
- Utilize a broca de fresa para corte de ranhuras Advanced Polymer CONCEALoc ou um modelo #56-112 ou a broca de corte de ranhuras de 6 mm (1/4") da Bosch modelo #85610M.
- Vire a prancha e comece o entalhe a 10 mm (3/8") do fundo da prancha.
- Defina a profundidade do corte de 11 mm a 13 mm (7/16" a 1/2") de profundidade.



Não utilizar Fixadores ocultos CONCEALoc® ou suportes em L para a instalação em escadas.

## Fixadores ocultos FUSIONLoc® para utilização com as pranchas de deck TimberTech Advanced Polymer

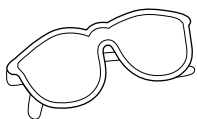
**IMPORTANTE:** As pranchas do deck devem ser fixadas firmemente e em contacto total com a viga após a instalação de cada clipe. Não o fazer pode resultar em problemas como uma superfície irregular do deck, ruído e movimento das pranchas causado por uma fixação solta incorreta.

### FUSIONLoc e Instruções de instalação do acessório

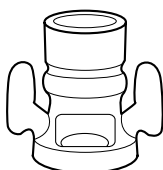
- Fixadores ocultos FUSIONLoc - embalados para 21m<sup>2</sup> ( 225 pés quadrados) e 42m<sup>2</sup> ( 450 pés quadrados), a 40,6 cm (16") O.C. Inclui cliques de aço inoxidável e parafusos de fixação.
- A pistola pneumática FUSIONLoc FiveSHOT é vendida separadamente pela FastenMaster®.
- Para uma superfície completamente livre de fixações, utilize Cortex na primeira e na última prancha.
- Broca de fresa - corte a dimensão correta da ranhura numa prancha para um encaixe perfeito do fixador FUSIONLoc; permite até entalhar uma prancha instalada sobre uma viga.
- O FUSIONLoc também pode ser instalado com uma guia de acionamento manual (vendida separadamente), com parafusos e cliques vendidos em embalagens de 5 m<sup>2</sup> (50 Sq. Ft.) e 21 m<sup>2</sup> (225 Sq. Ft.).

### Instruções de instalação dos fixadores ocultos FUSIONLoc®

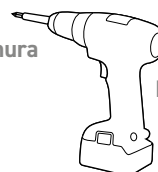
Ferramentas necessárias



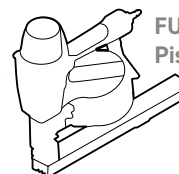
Segurança  
Óculos



Router com ranhura  
Lâmina de corte  
(opcional)



Perfurador



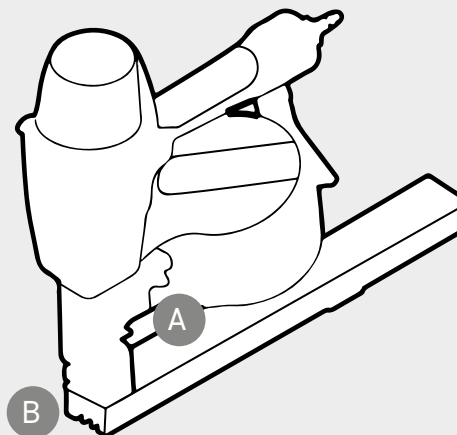
FUSIONLoc  
Pistola

1

#### PREPARAR A PISTOLA FUSIONLOC

Os passos indicados abaixo devem ser seguidos para ajustar corretamente a pistola FUSIONLoc aos diferentes requisitos dos materiais e perfis utilizados nos decks TimberTech

- Deve ser mantida uma pressão de 95-115 PSI para cortar corretamente os cliques e apertar os parafusos até à profundidade correta.
- Retire a chave da lâmina de acionamento da parte de trás da ferramenta. (A)
- Utilize a chave da lâmina para aumentar ou diminuir a altura da lâmina. Segurando a ferramenta como se estivesse a instalar um clipe, rode no sentido contrário ao dos ponteiros do relógio para levantar a lâmina. (B)



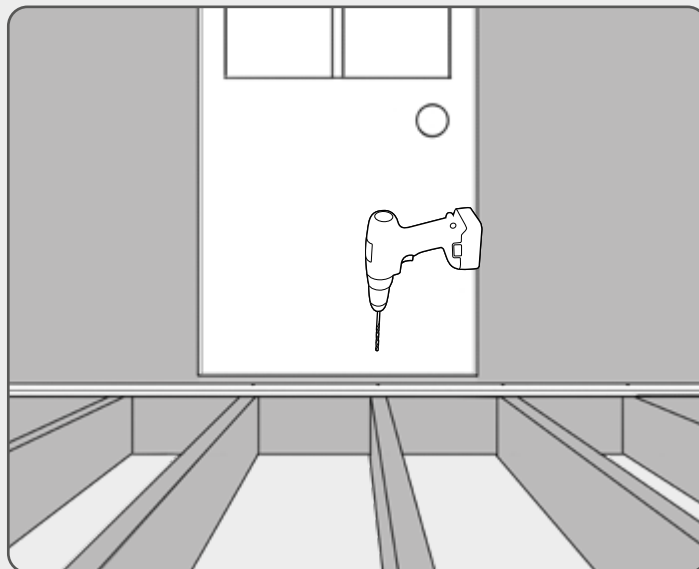
A lâmina deve ser colocada o mais alto possível, sem deixar de cortar o clipe. Se os cliques não forem cortados, baixe a altura da lâmina em incrementos de 1/4 de volta até os cliques serem cortados.

Tenha cuidado ao utilizar a pistola FUSIONLoc FiveSHOT. A mangueira de ar deve ser desligada durante todos os ajustes da lâmina e quando não estiver a ser utilizada.

**2**

**INSTALAR A PRIMEIRA PRANCHA**

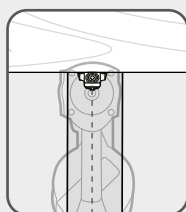
- Fixe o bordo exterior da primeira prancha em cada suporte da estrutura a 25 mm (1") do bordo, utilizando os fixadores recomendados. Para uma superfície completamente livre de fixadores, pode ser utilizado Cortex nas primeiras e últimas pranchas. Nota: O Cortex e os suportes em L não devem ser utilizados com o TimberTech Terrain ou o ReliaBoard.



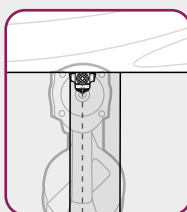
**3**

**COLOCAR A PISTOLA FUSIONLOC EM POSIÇÃO**

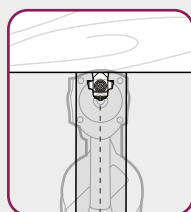
- Inserir completamente o fixador FUSIONLoc no bordo ranhurado da prancha.
- Centrar a pistola na viga e certificar-se de que a pistola é empurrada ao nível da prancha.



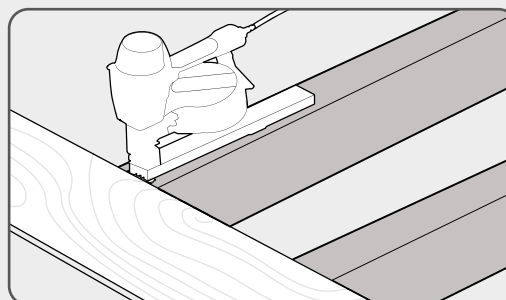
Correto



✗ Incorreto



✗ Incorreto

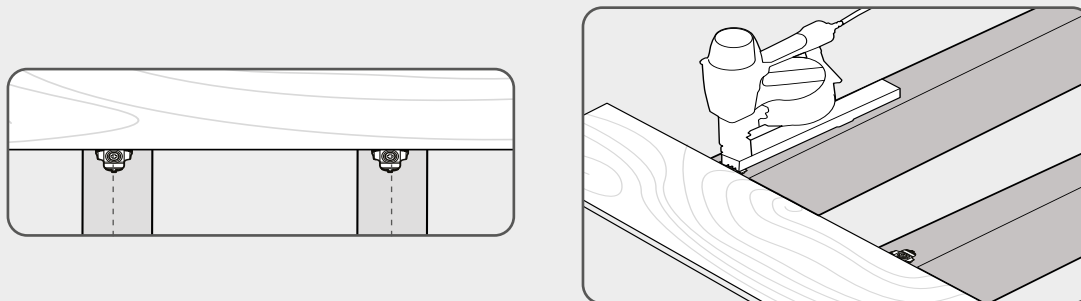


Correto

**4**

**INSTALAR FIXADORES FUSIONLOC**

- Instale o fixador posicionando a pistola FUSIONLoc, depois empurre a ferramenta para baixo para acionar a segurança e puxe o gatilho, enquanto aplica pressão para baixo na prancha.
- Instale um clipe e um parafuso em cada viga.
- Certifique-se de que o clipe está totalmente em contacto com a borda da prancha e que o parafuso está a segurar firmemente o clipe na prancha. Se necessário, apertar os parafusos com a ponteira fornecida.
- Para instalação adicional e resolução de problemas, consultar o folheto na embalagem da pistola FUSIONLoc.

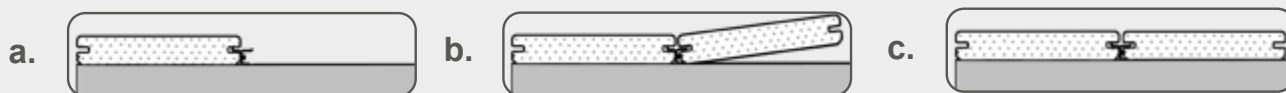


As pranchas de deck devem ser fixadas firmemente e estar totalmente em contacto com a viga após cada clipe ser instalado.

**5**

**INSTALAÇÃO TOTAL**

- Colocar a prancha seguinte em posição contra os cliques. Levante ligeiramente o bordo exterior da prancha que está a ser instalada e deslize-a para o clipe até que a prancha entre em contacto com a patilha do espaçador. Quando corretamente instalada, a prancha inserida deve estar em contacto com a parte de trás das pernas do grampo.
- As melhores práticas ditam a utilização de uma tábua para bater com pelo menos 61 cm (24") de comprimento para empurrar a prancha para dentro do clip. Uma instalação correta permite um espaçamento de 5 mm (3/16") entre as pranchas.



Não utilizar um martelo, sob pena de danificar o bordo da prancha.

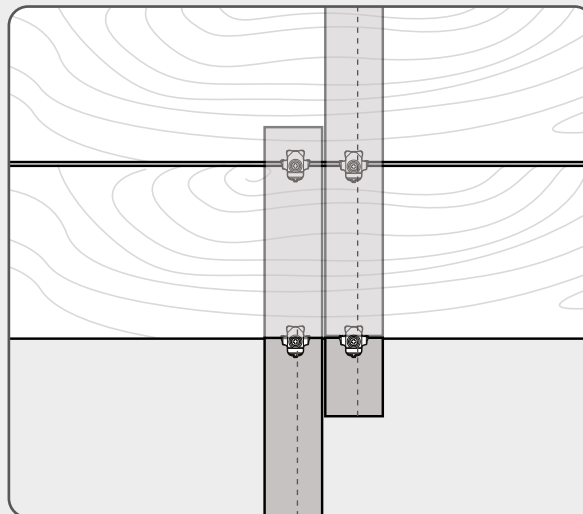
Ao instalar o deck Advanced Polymer, utilize sempre uma tábua para bater contra o lado da prancha.



6

### COMO INSTALAR EM JUNTAS DE TOPO

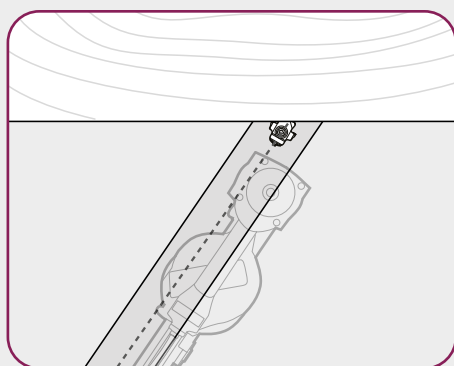
- As vigas nas juntas de topo devem ser dobradas para uma fixação correta dos fixadores.
- Instalar os clips conforme indicado à direita.



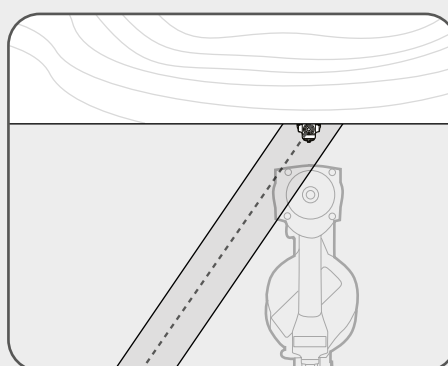
7

### COMO INSTALAR NA DIAGONAL

- Se o deck estiver situado num canto da casa, comece com uma pequena peça triangular de deck no canto e avance para o exterior.
- Centre a pistola FUSIONLoc na estrutura da viga e instalar um clipe.
- Certifique-se de que o clipe é instalado no centro da viga para obter o máximo de aderência à estrutura.



✗ Incorreto



Correto



As pranchas de deck devem ser fixadas firmemente e estar totalmente em contacto com a viga após cada clipe ser instalado.

## 8a

### COMO REMOVER UMA PRANCHA DE DECK

- Em primeiro lugar, escolha a placa interior a extrair.
- De seguida, desaperte o parafuso em ambos os lados desta placa utilizando a ponteira TX10 fornecida.
- Atenção, não tente retirar o parafuso neste momento. A cabeça do parafuso não deve entrar em contacto com o material do deck.
- Introduzir uma cunha no espaço de cada lado da placa a remover.
- Abrir cuidadosamente a ranhura nas proximidades de um parafuso solto até que a cabeça do parafuso fique completamente visível.
- Tenha cuidado para não danificar as pranchas do convés em ambos os lados da abertura.
- Agora, extraia o parafuso anteriormente desapertado.
- Repita este processo até que todos os parafusos anteriormente desapertados sejam removidos.
- Agora pode levantar a prancha do convés sem a danificar.

## 8b

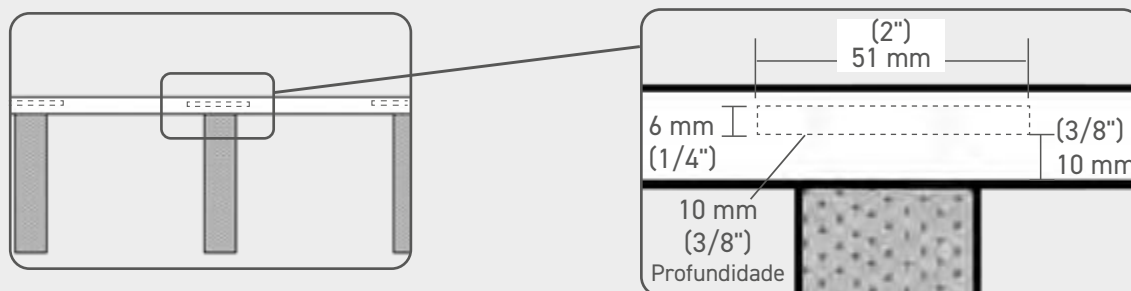
### COMO SUBSTITUIR UMA PRANCHA

- Com todos os parafusos removidos, pode agora levantar e remover a prancha.
- Antes de instalar uma nova prancha, limpe todos os detritos da parte superior da viga exposta.
- Utilizando cliques soltos, instalar os clips FUSIONLoc na ranhura de arrasto da prancha principal.
- Lembre-se de que os cliques anteriores foram removidos durante o processo de extração.
- Os cliques devem ser deixados ligeiramente soltos para facilitar a instalação da prancha subsequente.
- Separar, à mão, os conjuntos de parafusos FUSIONLoc de acionamento manual. Escolha a quantidade correta de cliques individuais para corresponder ao número de vigas correspondentes.
- Coloque as restantes pranchas na sua posição. Levante ligeiramente um dos lados da prancha e faça deslizar os grampos FUSIONLoc de acionamento manual separados para as ranhuras adjacentes.
- Assim que as restantes pranchas estejam colocadas no lugar, deslize os cliques FUSIONLoc separados e acionados manualmente para a posição sobre a viga correspondente.
- Quando todos os cliques estiverem no lugar, introduza cuidadosamente o fixador na ranhura. Utilize uma cunha para alargar o espaço entre as pranchas. Isto permitirá que as cabeças dos parafusos fiquem livres de ambas as superfícies da placa aquando da instalação.
- Quando todos os clips FUSIONLoc acionados à mão estiverem fixados, volte a colocar os clips nas ranhuras mesmo à frente e atrás, apertando também os cliques nessas ranhuras.

9

**PARA UTILIZAR OS FIXADORES OCULTOS FUSIONLoc® COM PRANCHAS DE DECK ADVANCED POLYMER**

- Crie uma ranhura de 51 mm (2") de comprimento na extremidade da prancha em cada viga.
- Utilizar a broca de fresa para corte de ranhuras CONCEALoc ou um modelo Freud.
- #56-112 ou a broca de corte de ranhuras de 6 mm (1/4") da Bosch modelo #85610M.
- Vire a prancha e comece a ranhura a 10 mm (3/8") do fundo da prancha.
- Defina a profundidade do corte de 11 mm (7/16") a 13 mm (1/2") de profundidade.



- Não fazer a ranhura em todo o comprimento da prancha. Entalhe apenas 51 mm (2") de largura acima da viga.



**Não utilizar fixadores ocultos FUSIONLoc® ou suportes em L para instalação de escadas.**

## Fixadores ocultos SIDELOC® para utilização com as pranchas de deck TimberTech Advanced Polymer

**IMPORTANTE:** O sistema de fixadores ocultos SIDELOC é a chave para instalar uma superfície bonita e sem fixadores à vista em decks de polímero. Concebidos especificamente para as pranchas de encaixe quadrado Advanced Polymer (referidos como parafusos SIDELOC), o guia SIDELOC e as brocas SIDELOC fazem parte do sistema SIDELOC - cada produto foi concebido para funcionar exclusivamente com o sistema. A utilização de ferramentas, guias, fixadores ou ponteiros de outras marcas prejudicará o desempenho e não produzirá os resultados desejados.

O guia SIDELOC e os fixadores de deck SIDELOC foram concebidos especificamente para as pranchas de deck de encaixe quadrado Advanced Polymer.

**NOTA:** O SIDELOC NÃO deve ser utilizado com o TimberTech Composite, nem com quaisquer perfis de decks ranhurados.

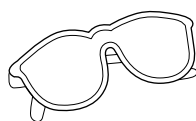
A Guia SIDELOC direciona os parafusos SIDELOC para o lado da prancha e para a viga. Utilizar as guias SIDELOC em qualquer prancha de deck de 89 mm a 184 mm (3 1/2" - 7 1/4") de largura. Não é necessária qualquer pré-perfuração e as guias SIDELOC proporcionam um espaçamento automático de 3 mm (1/8") entre as pranchas.

### Instruções de instalação de SIDELOC e acessório

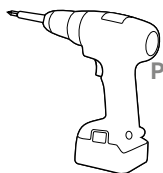
- Parafusos SIDELOC - disponíveis em pacotes de fixadores de 350, 700 e 1750
- Guia SIDELOC - SIDELOC 140 mm (5 1/2") ou SIDELOC 89 mm (3 1/2")
- Para pranchas de grande largura, utilizar a extensão SIDELOC de 184 mm (7 1/4")
- Ponteira SIDELOC (incluída com os parafusos SIDELOC)
  - As ponteiros de acionamento definem a profundidade de acionamento, impossibilitando o acionamento excessivo do parafuso
- Perfurador - para obter a máxima eficiência de acionamento, use a velocidade mais elevada

### Instruções de instalação dos fixadores ocultos SIDELOC®

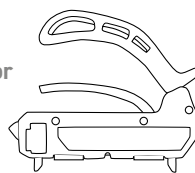
Ferramentas necessárias



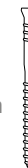
Segurança  
Óculos



Perfurador



SIDELOC  
Guia para a  
largura correta  
da placa



SIDELOC  
Parafusos

1

#### CONFIGURAR A FERRAMENTA SIDELOC

Os passos indicados abaixo devem ser seguidos para ajustar corretamente a ferramenta SIDELOC aos diferentes requisitos dos materiais e perfis utilizados nos decks Advanced Polymer e TimberTech.

- Ajustar a ferramenta SIDELOC: Desaperte o botão giratório para ajustar os dentes do espaçador à largura das pranchas que está a utilizar. Quando tiver conseguido um ajuste confortável na placa, aperte o botão de seleção para manter a posição.
- Instalar pranchas largas? Fixe a extensão SIDELOC 184 mm (7 1/4") à Guia SIDELOC 140 mm (5 1/2") para fixar facilmente pranchas de 184 mm (7 1/4").

2

#### COMO INSTALAR EM ÂNGULO

- Posicione a Guia SIDELOC sobre a borda do lado alto da viga de modo a que o parafuso fique completamente preso na viga quando totalmente acionado.
- Para um posicionamento preciso, desenhe uma linha onde a prancha interseta a viga. Posicionar a Guia SIDELOC de modo a que o meio da guia do parafuso fique sobre a linha e, em seguida, aparafusar o parafuso. Repita este processo ao longo do comprimento da prancha em ambas as extremidades.

### 3

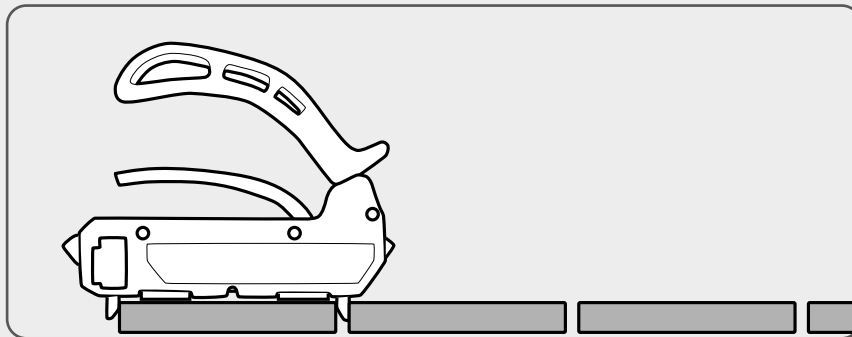
#### FIXAÇÃO DA PRANCHA JUNTO À ESTRUTURA

- Se a prancha junto à estrutura ficar paralela à estrutura, pode ser necessário fixar o bordo interior dessa prancha:
  1. Coloque a prancha bem assente na estrutura e marque o local onde vai introduzir os parafusos SIDELOC na viga.
  2. Afaste a placa da estrutura, posicione a Guia SIDELOC sobre a marca e insira o parafuso SIDELOC de 13 mm (meia polegada) na placa. Repetir em todas as marcas.
  3. Empurrar a prancha para a estrutura com os parafusos SIDELOC na extremidade exterior da prancha e empurrar os parafusos SIDELOC até ao fim. Fixar o bordo interior com Cortex ou TOPLoc para Advanced Polymer.

### 4

#### CONJUNTO

- Começando numa extremidade da prancha, aperte o punho de acionamento da guia SIDELOC e coloque a guia sobre a prancha centrada sobre a viga.
- Com os pés da ferramenta na superfície da prancha, solte o punho do gatilho, permitindo que os dentes do espaçador agarrem a prancha - uma guia corretamente ajustada prende-se firmemente à prancha.
- Com a guia SIDELOC colocada na prancha, empurre a prancha de forma a ficar bem ajustada à prancha anterior. Os dentes espaçadores proporcionam automaticamente um espaço de 3 mm (1/8") entre as pranchas.

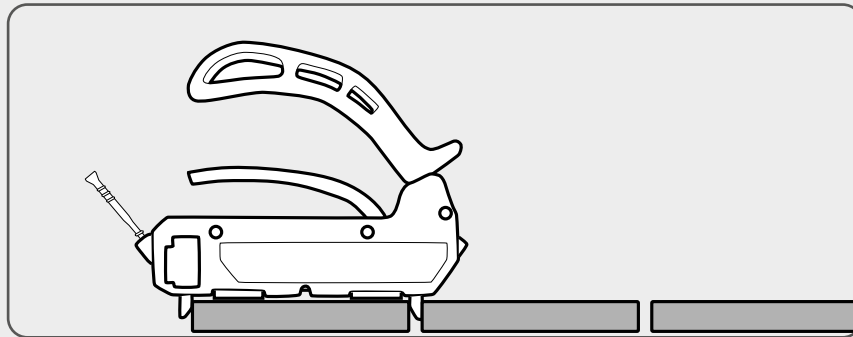


## Instruções de instalação dos fixadores ocultos SIDELOC®

**5**

### CARREGAR

- Com a guia SIDELOC colocada na placa, coloque um parafuso SIDELOC em cada uma das guias de parafuso.

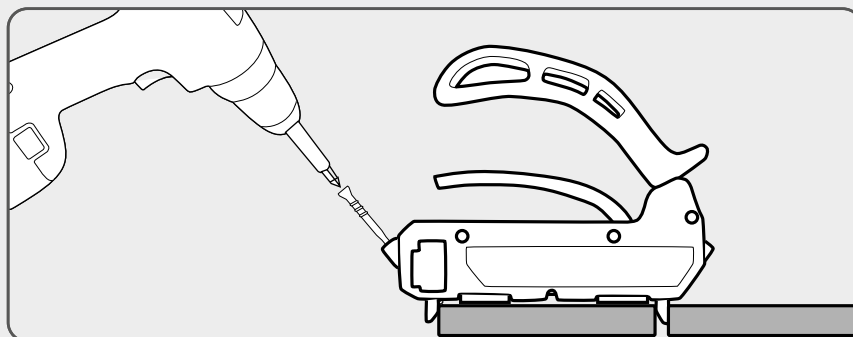


Para garantir o bom funcionamento da guia SIDELOC, é importante verificar regularmente se as guias para ver se há acumulação de resíduos. Se houver resíduos, utilizar a ponteira de acionamento SIDELOC para limpar as guias de parafuso.

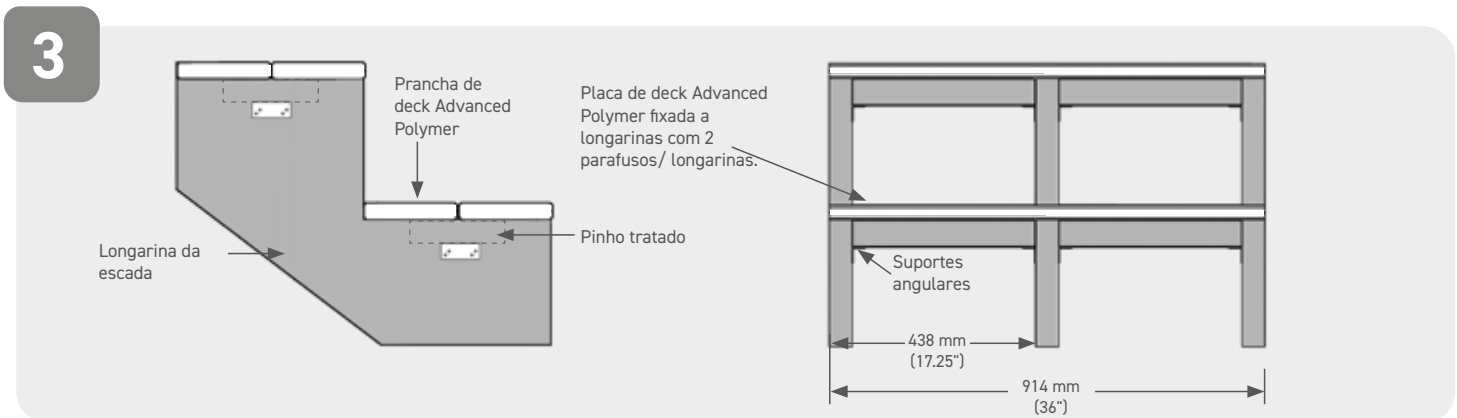
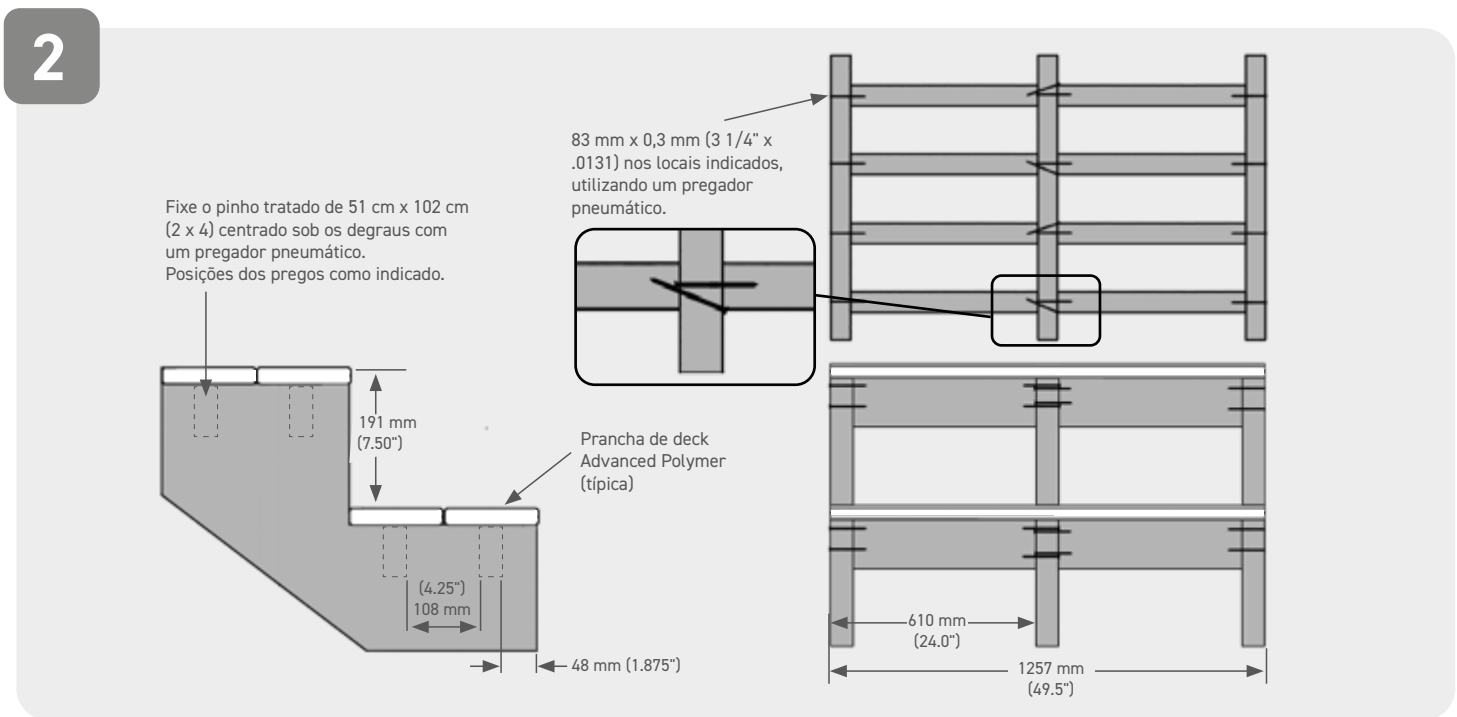
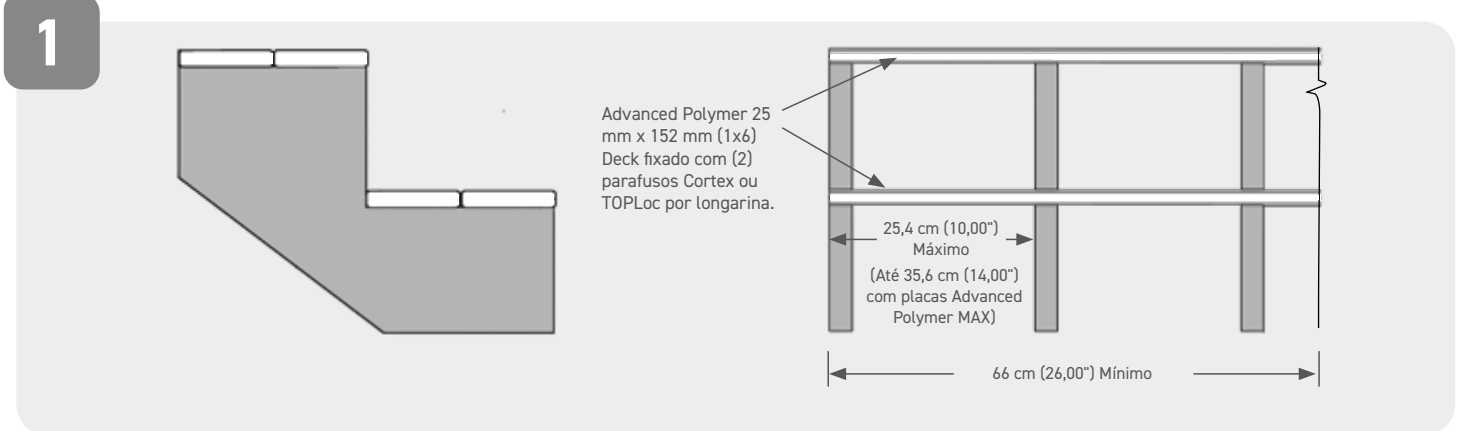
**6**

### CONDUÇÃO

- Segure o punho da ferramenta (que não se destina a suportar peso) e comece a apertar o parafuso SIDELOC na extremidade exterior da prancha, fazendo funcionar o berbequim a toda a velocidade. Deixar o parafuso fazer o trabalho - forçar o parafuso pode resultar em danos na prancha. Uma vez iniciado o aparafusamento, aumentar suavemente a pressão.
- Quando a ponteira de acionamento atinge a guia do parafuso, o aparafusamento está concluído.
- Siga os mesmos passos para fixar o bordo interior da prancha.
- Continue este processo ao longo do comprimento da prancha até ter instalado toda a prancha. Não falhar nenhuma viga.



O espaçamento máximo admissível entre as longarinas é o seguinte:



- As escadas devem ser construídas de acordo com os requisitos legais locais.
- Para a instalação da coluna, pode utilizar uma peça rasgada de Advanced Polymer utilizando as recomendações de instalação de painel na página seguinte.
- Em alternativa, utilize uma prancha de deck Advanced Polymer com 184 mm (7,25") de largura. Fixar com (2) parafusos a cada 40,6 cm (16"), no mínimo.

## Fáscia Advanced Polymer

3,66 m (comprimentos de 12') - 25 mm (1/2") de espessura por 11,7" de largura

Coelção Harvest®

· Brownstone, Kona®, Slate Gray

Coelção Landmark®

· American Walnut®, Boardwalk®, Castle Gate™, French White®

Coelção Vintage®

· Coastline®, Cypress®, Dark Hickory, English Walnut™, Mahogany, Weathered Teak™

### NOTA:

- As pranchas de deck devem ser instaladas com o lado do granulado para cima para a superfície de caminhada.
- As pranchas de Fascia Advanced Polymer são de uma face. As pranchas de fascia devem ser instaladas com o granulado para fora.

## Métodos de fixação: Instruções para a instalação de fascia Advanced Polymer

### Fixadores recomendados

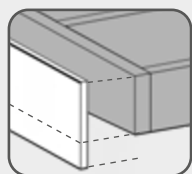
- Devido à durabilidade dos produtos de deck TimberTech Advanced Polymer, utilize fixadores de fascia TOPLoc à cor correspondente ou um parafuso de aço inoxidável de alta qualidade (tamanho mínimo #7 e comprimento mínimo de 41 mm (1-5/8")).
- Evite a utilização de parafusos de cabeça chata. Os parafusos com cabeça de aparar proporcionam normalmente um melhor resultado. Como sempre, o fixador deve ser testado numa prancha de amostra antes de ser utilizado no local definitivo.
- Para aplicações junto à água salgada, sugerimos a utilização dos requisitos mínimos de fixação acima indicados em aço inoxidável 316.
- Também estão disponíveis parafusos de aço inoxidável à cor das pranchas. O seu revendedor TimberTech pode ajudar com mais informações sobre estes produtos.
- Não utilizar o sistema de fixação Cortex.

### Armazenamento

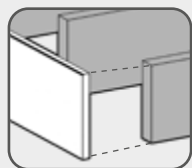
- Armazene as pranchas de fascia numa área mais fresca e à sombra antes da instalação.
- Armazenar pranchas de fascia numa superfície plana e sólida.

### Fixação das fascias/espelho de escadas

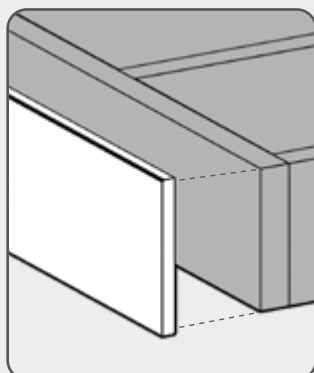
- Certifique-se de que mantém as vigas de topo apertadas. Não deixar folgas nas juntas de topo, nas uniões ou nas chanfraduras.
- Fixe as pranchas de fascia a um suporte sólido suficientemente largo para suportar toda a largura da prancha. Utilize uma prancha de madeira de 51 mm x 30,5 cm (2 x 12) ou uma fasquia cortada para encaixar exatamente. Uma ligeira saliência de 13 mm (1/2") ou menos é aceitável.
- Utilize um adesivo de boa qualidade para construção exterior, como indicado abaixo.
- Instale três (3) parafusos de cima para baixo, com os parafusos superiores e inferiores posicionados a não mais de 13 mm (1/2") da borda, conforme mostrado abaixo. O terceiro parafuso deve estar aproximadamente centrado na placa. Repita esta configuração a cada 30,5 cm (12"). Os parafusos nas extremidades das pranchas não devem estar a mais de 13 mm (1/2") da extremidade.
- Aparar/cortar sempre as extremidades cortadas de fábrica das pranchas para obter um aspeto acabado.
- As pranchas de Fascia Advanced Polymer são de uma face. As pranchas de fascia devem ser instaladas com o granulado para fora.



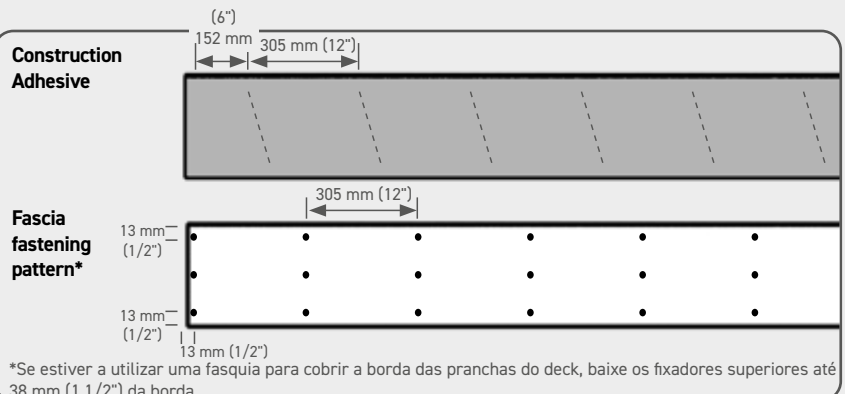
✗ Incorreto: Saliência



✗ Incorreto: Suporte sólido em falta



Correto



As técnicas acima indicadas devem ser utilizadas para obter os melhores resultados. Os resultados podem variar, uma vez que pode ocorrer expansão e contração. A empresa AZEK não se responsabiliza pela instalação incorreta deste produto. Uma vez que todas as instalações são únicas, é da exclusiva responsabilidade do instalador determinar os requisitos específicos relativos a cada aplicação de deck. A empresa AZEK recomenda que todas os projetos sejam revistos por um arquiteto, engenheiro ou fiscal de construção antes da instalação. Se tiver dúvidas ou preocupações, contacte o Serviço de Apoio ao Cliente da TimberTech antes da instalação.



### Considerações

- Dependendo das condições ambientais, as cores do TimberTech Advanced Polymer Deck, Porch, Fascia, & Riser podem parecer mais claras com o tempo, como parte do processo natural de envelhecimento.
- Tenha em atenção que o calor excessivo pode acumular-se na superfície dos produtos Advanced Polymer a partir de fontes externas, tais como, mas não se limitando a, fogo, cinzas quentes/ brasas, fogueiras, grelhadores ou reflexo da luz solar a partir de janelas energeticamente eficientes. O reflexo da luz solar no vidro de baixa emissão (Low-E) pode danificar potencialmente os produtos Advanced Polymer. O vidro Low-E foi concebido para evitar o ganho de calor passivo dentro de uma estrutura e pode causar uma acumulação de calor involuntar nas superfícies exteriores. Esta subida extrema das temperaturas da superfície, que excede a da exposição normal, pode possivelmente fazer com que os produtos Advanced Polymer derretam, caiam, deformem, descolorem, aumentem a expansão/contração e acelerem o envelhecimento.
- A acumulação de estática é um fenómeno natural que pode ocorrer com muitos produtos de plástico, incluindo os decks em PVC. Pode ocorrer com os produtos Advanced Polymer nas condições ambientais propícias. A acumulação ou geração de eletricidade estática é um fenómeno que ocorre naturalmente em muitos produtos à base de plástico, como alcatifas, estofos e vestuário, e pode ocorrer em decks em determinadas condições ambientais e não constitui um defeito do produto.
- Embora os produtos Advanced Polymer Deck & Porch sejam mais frescos ao toque do que muitos outros produtos de deck em cores semelhantes, todos os produtos de deck aquecem ao sol. Além disso, quanto mais escura for a cor do deck mais quente será a sensação.
- **IMPORTANTE:** Não permita que o pó de betão, de revestimento de fibrocimento, de muros ou qualquer produto de alvenaria se acumule nas superfícies das pranchas de Advanced Polymer, pois pode danificar a superfície das mesmas. Não corte nenhum material sobre ou perto dos produtos Advanced Polymer.

### Armazenagem e Manuseamento

- Armazene as placas TimberTech Advanced Polymer Deck, Porch, e Fascia numa superfície plana e nivelada.
- Armazene os produtos numa área fresca e à sombra antes da instalação.
- Não empilhe mais de 8 unidades de altura.
- Não retire a cobertura de fábrica e, se for armazenado no exterior, o produto deve ser coberto com um material não translúcido.
- Tenha cuidado ao manusear o produto com um empilhador, uma vez que os garfos podem facilmente danificar o material.
- Se forem utilizadas cintas, utilize cantos de proteção para evitar marcas das cintas.
- Evite armazenar o TimberTech Advanced Polymer Deck, Porch, Fascia, & Risers em áreas de calor excessivo.

### Garantia

Os produtos TimberTech são fabricados exclusivamente com materiais tecnologicamente avançados, concebidos para proporcionar anos de prazer. Os produtos de decks TimberTech Advanced Polymer estão cobertos por uma garantia gitalícia limitada para aplicações residenciais e uma garantia limitada de 20 anos para aplicações comerciais. A garantia cobre os defeitos que resultam em bolhas, descamação, fissuração, rachadura, escavação, apodrecimento ou defeitos estruturais causados por térmitas ou fungos. Os produtos de decks TimberTech Advanced Polymer estão também cobertos por uma garantia residencial limitada de 50 anos contra a descoloração e as manchas. Visite [TimberTech.com](http://TimberTech.com) para obter informações completas sobre a garantia.

## Manutenção

Para manter o seu deck/alpendre TimberTech Advanced Polymer com o melhor aspeto possível:

- Para remover manchas de ferrugem, utilize um produto de limpeza como o Krud Kutter "the must for rust".
- Evitar a utilização de tapetes de borracha, lonas, brinquedos de piscina e outros objetos não porosos no deck/alpendre durante um período de tempo prolongado, uma vez que estes objetos podem provocar a descoloração da superfície das pranchas.
- Alguns produtos, como o protetor solar e o repelente de insetos, contêm substâncias químicas que podem alterar a superfície das pranchas de Advanced Polymer. Verificar os rótulos dos produtos e consultar o fabricante quanto à compatibilidade dos produtos com materiais plásticos, como o Advanced Polymer antes de os utilizar.
- Não coloque qualquer cola de PVC ou produto semelhante na superfície de qualquer produto de Advanced Polymer, pois pode descolorar e danificar permanentemente a superfície.
- Para limpar as pranchas de Advanced Polymer, utilize o TimberTechDeckCleaner™ ou outro produto de limpeza multiusos, como oChomp® Gutter cleaner, oZep® 505 ou o KrudKutter® Cleaner/ Degreaser, com uma escova de fibra natural.
- Leia sempre as informações específicas do fabricante do produto de limpeza antes de utilizar qualquer produto no seu deck Advanced Polymer e siga as suas instruções. Para além da lista acima, é também uma boa ideia testar o produto de limpeza num pedaço de papel ou numa área discreta do deck para garantir que não danifica a superfície.
- AVISO: Manter as crianças e os animais de estimação afastados dos produtos de limpeza e do deck Advanced Polymer até secar.
- \*Note que os produtos de limpeza para decks compostos, tais como CorteClean®, Thompson's® WaterSeal® Oxy Action, Olympic® Premium Deck Cleaner, ou outros produtos de limpeza especificados como produtos de limpeza para decks compostos, em pó ou líquidos, NÃO DEVEM ser utilizados nas pranchas Advanced Polymer. As pranchas Advanced Polymer são em PVC/polímero e não um composto de madeira/plástico.
- Nota: Se algum dos métodos de limpeza sugeridos não for satisfatório, tire fotografias do antes e do depois da tentativa e contacte o Serviço de Apoio ao Cliente da TimberTech através de 1(877) 275-2935.

- É sempre uma boa ideia testar numa peça à parte ou confirmar o processo de limpeza antes de limpar todo o deck ou uma área grande.
- Armazenar os produtos cobertos para manter uma superfície limpa.
- Se forem armazenados ao ar livre, devem ser cobertos com um material não translúcido.
- Não utilizar quaisquer outros produtos de limpeza, detergentes, tira-nódoas ou produtos químicos, incluindo, mas não se limitando a: Produtos Goof Off, Acetona, Goo Gone, etc. Tal como referido, contacte o Serviço de Apoio ao Cliente da TimberTech Envie fotografias antes e depois se algum dos métodos sugeridos não for satisfatório para possíveis recomendações adicionais através do número 1(877) 275-2935.

### Gelo e neve:

- Tal como acontece com qualquer superfície para caminhar, os produtos de deck Advanced Polymer podem tornar-se escorregadios no inverno. Tenha cuidado ao caminhar sobre o seu deck Advanced Polymer nestas condições.
- Para a remoção do gelo, a maioria dos produtos que contêm cloreto de cálcio em flocos ou pastilhas pode ser utilizada sem danificar a superfície do deck. Para opções mais amigas dos animais de estimação, a maioria dos produtos que contêm cloreto de magnésio também pode ser utilizado sem danificar a superfície do deck.
- Estes produtos podem deixar um resíduo branco que pode ser limpo utilizando as instruções de limpeza acima indicadas.
- As pás de metal ou as pás de plástico com uma extremidade metálica danificam a superfície do deck Advanced Polymer e não são recomendadas para limpar a neve da superfície do deck.

**Para obter informações específicas, consulte TimberTech Care & Guia de limpeza.**