



| | |
|---|----|
| Instalação de deck compósito TimberTech [®] | 2 |
| Métodos de fixação | 5 |
| Pranchas compósitas de encaixe quadrado TimberTech [®] | 6 |
| Aparar um deck compósito TimberTech [®] | 7 |
| Fixadores ocultos CONCEALoc [®] | 8 |
| Sistema de fixação oculto Cortex [®] | 11 |
| Fixadores ocultos FUSIONLoc [®] | 13 |
| Manutenção e manuseamento..... | 19 |
| Garantia..... | 20 |
| Notas | 21 |

Os Decks TimberTech devem ser instalados utilizando os mesmos princípios de boa construção utilizados para instalar decks de madeira ou compósitos e em conformidade com os códigos de construção locais e as instruções de instalação incluídas abaixo. AZEK® Building Products Inc. não aceita qualquer responsabilidade ou obrigação pela instalação incorreta deste produto. Os decks TimberTech podem não ser adequados para todas as aplicações e é da exclusiva responsabilidade do instalador certificar-se de que são adequados para a finalidade pretendida. Uma vez que todas as instalações são diferentes, é também da responsabilidade do instalador determinar os requisitos específicos para cada aplicação de decks. A empresa AZEK Building Products recomenda que todas as aplicações sejam revistas por um arquiteto, engenheiro ou fiscal de construção antes da instalação. Para obter mais informações, visite TimberTech.com

Acesso aos recursos de instalação 24 horas por dia, 7 dias por semana.

Os guias de instalação e os vídeos estão disponíveis no nosso sítio Web em www.timbertech.com

Precisa de ajuda com a sua instalação?

Temos uma excelente equipa de apoio ao cliente disponível para o ajudar com as suas dúvidas de instalação. Se precisar de ajuda, pode contactar o serviço de apoio ao cliente através do número 1-800-307-7780 ou visitar TimberTech.com para ver os vídeos de instalação da TimberTech. TimberTech.com to view TimberTech installation videos.

Ferramentas necessárias

As pranchas TimberTech não precisam de muitas ferramentas para serem instaladas. Existem muitas outras ferramentas disponíveis que podem ser eficientes e facilitar a instalação. Todas as ferramentas devem ser utilizadas de acordo com as instruções dos fabricantes. Alguns das ferramentas necessárias:

- Aparafusadora sem fios
- Linha de giz
- Fita métrica
- Serra de recortes
- Ferramentas de espaçamento
- Serra circular
- Óculos de proteção
- Ponteiras para aparafusadora

Utilize a serra de recortes para cortar à volta de obstruções, como postes por exemplo. Uma serra de esquadria elétrica também pode ser muito útil durante a instalação. Para uma serra de esquadria elétrica ou manual, recomenda-se que a lâmina seja de boa qualidade para um acabamento de boa qualidade. Quando trabalhar com produtos TimberTech, certifique-se de que usa vestuário e equipamento de segurança adequados. Devem ser utilizados óculos de proteção durante todo o processo de instalação.



PARE! Leia esta secção antes de começar!

Certifique-se sempre de que consulta TimberTech.com para garantir que está a ver a versão mais atualizada das instruções de instalação, manutenção e limpeza e informações técnicas.

Superfície de caminhada

As pranchas TimberTech devem ser sempre instaladas com o lado em relevo para cima. A superfície sem relevo não deve ser utilizada como superfície de caminhada. Isto aplica-se a todas as pranchas TimberTech.

Entalhe direcional

A superfície nas pranchas TimberTech ReliaBoard é direcional. Foi acrescentado um entalhe num dos lados das pranchas. Aquando da instalação das pranchas, esta borda marcada deve ser colocada do mesmo lado em toda a instalação para uma aparência consistente.

Eletricidade estática

A acumulação ou geração de eletricidade estática é um fenómeno que ocorre naturalmente em muitos produtos à base de plástico, como alcatifas, estofos e vestuário, e pode ocorrer nos decks em determinadas condições ambientais.

Consola

Todos os TimberTech Composite, ReliaBoard podem ser colocados em consola até um máximo de 25 mm (1"). As peças Terrain, Prime e ReliaBoard, só podem ser colocadas em consola nas extremidades.

Segurança

Ao contrário da madeira tradicional, o produto TimberTech não tem lascas.

Padrões de cor e granulado

O deck foi concebido para imitar o aspeto da madeira verdadeira e, tal como a madeira verdadeira, haverá uma ligeira diferença na cor e no padrão do granulado de prancha para prancha. Isto é intencional e faz parte do processo de fabrico, dando ao deck TimberTech o aspeto mais realista e semelhante à madeira possível. Esta variação é puramente estética e não afeta ou não afetará o desempenho do produto. O ReliaBoard foi concebido para se desgastar naturalmente ao longo do tempo e o padrão granulado da superfície irá envelhecer para uma cor mais consistente. A maior parte do processo de envelhecimento estará concluída no primeiro ano de vida do deck. Quando trabalhar com várias unidades de deck, considere usar as pranchas aleatoriamente para misturar em vez de todas da mesma embalagem de cada vez. É sempre uma boa prática dispor as pranchas do deck em diferentes condições/ângulos de iluminação antes da fixação final.

Nota

O deck TimberTech NÃO se destina a ser utilizado como colunas, postes de suporte, vigas, vigotas, ou outros elementos de suporte de carga primários. O TimberTech deve ser suportado por uma subestrutura em conformidade com as regras em vigor. Embora os produtos TimberTech sejam ótimos para a renovação de decks (remoção das pranchas antigas da superfície e instalação da TimberTech numa subestrutura em conformidade com as regras em vigor), as pranchas TimberTech NÃO PODEM ser instaladas em cima de um deck já existente.

Fresamento

O deck TimberTech não deve ser fresado nos bordos, extremidades ou lados, com exceção das pranchas de início/fim, conforme indicado neste guia (na secção CONCEALoc).

Entalhe

Sempre que se entalhe uma prancha para um poste ou qualquer obstrução, a prancha de deck deve ser manuseada com cuidado e estar totalmente apoiada sob a área entalhada quando instalada.

Aviso de calor extremo

Tenha em atenção o calor excessivo na superfície dos produtos TimberTech proveniente de fontes externas, tais como, mas não limitado a, fogo, cinzas quentes, fogueiras, grelhadores ou reflexo da luz solar. O vidro de baixa emissão (Low-E) pode ser potencialmente prejudicial Produtos TimberTech. O vidro Low-E foi concebido para evitar o ganho de calor passivo dentro de uma estrutura e pode causar uma acumulação de calor involuntar nas superfícies exteriores. Esta extrema subida das temperaturas da superfície, que excede a da exposição normal, pode possivelmente fazer com que os produtos TimberTech derretam, caiam, deformem, descolorem, aumentem a expansão/ contração e acelere o desgaste. Os clientes atuais ou potenciais da TimberTech que estejam preocupados com possíveis danos causados pelo vidro Low-E devem contactar o fabricante do produto que contém o vidro Low-E para obter uma solução para reduzir ou eliminar os efeitos da luz solar refletida.

Cor e temperatura

Embora os produtos TimberTech sejam mais frescos ao toque do que muitos outros produtos de deck em cores semelhantes, todos os produtos de deck aquecem ao sol. Além disso, quanto mais escura for a cor do deck mais quente será a sensação.

Resíduos de construção excessivos

É importante que, durante a construção, a superfície do deck não tenha uma acumulação excessiva de sujidade, areia e poeira de azulejos, betão, ou quaisquer outros produtos de alvenaria. Se estes materiais não forem removidos imediatamente, a superfície do deck tornar-se-á difícil de limpar e poderá danificar o acabamento da superfície. O deck TimberTech não deve ser utilizado como superfície de trabalho. Se ocorrer uma acumulação de lixo, consulte a secção Manutenção e Limpeza no TimberTech Decking Care & Cleaning Guide" Consulte também o guia C&C ou o sítio Web, www.TimberTech.com

Cálculo das necessidades de material

Para determinar a quantidade de material de deck TimberTech de que irá necessitar, comece por calcular a área da superfície multiplicando o comprimento pela largura. Quando souber esta medida, divida pelos números fornecidos abaixo para as pranchas de 3,66 m (12'), 4,88 m (16') e 6,10 m (20').

Quando souber a área, divida por 5,5 para pranchas de 3,66 m (12'), 7,3 para pranchas de 4,88 m (16') e 9,1 para 6,10 m (20') pranchas.

Ao calcular a quantidade de deck que irá necessitar, recomenda-se que adicione cerca de 10% ao total para cortes e sobras.

Exemplo: Comprimento x Largura = Área total

Área ÷ por 5,5 (3,66 m (12')), 7,3 (4,88 m (16')) ou 9,1 (6,10 m (20'))
= Pranchas necessárias (Arredonde o número para cima)

Pranchas necessárias + 10% (cortes e sobras) = Número final de pranchas necessárias (arredondar o número para cima)



Trabalhar com as pranchas TimberTech

Expansão e Contração

As pranchas TimberTech expandem-se e contraem-se, movem-se e abrem espaços com as mudanças de temperatura. Expansão e contração são mais significativas nos locais onde ocorrem mudanças extremas de temperatura. A fixação das pranchas de acordo com os requisitos de folga indicados na tabela seguinte permite acomodar este movimento.

Recomenda-se a adição de uma estrutura adicional, um espaçamento mais apertado entre as vigas (15,2 cm a 20,3 cm (6 a 8")) no máximo). Além disso, utilize apenas a fixação top-down nestes locais, tais como perto de vidros, áreas de elevada acumulação de calor ou de reflexão da luz solar.

As alterações no comprimento são mais significativas durante o processo de instalação e devem ser tidas em conta se se trabalhar em temperaturas extremas. Um bom exemplo seria cortar as pranchas durante uma tarde quente e deixá-las ao ar livre durante a noite no ar fresco e depois instalá-las na manhã seguinte. É provável que note uma certa contração. A melhor forma é minimizar este problema fixar as pranchas do deck logo após o corte.

Requisitos de folga para todas as pranchas TimberTech

- A folga entre os lados da prancha deve ser no mínimo de 3 mm a 5 mm (1/8" a 3/16") no máximo
- Deixar um espaço mínimo de 5 mm (3/16") entre a prancha e qualquer estrutura ou poste adjacente. Siga estas instruções de folgas para todas as pranchas TimberTech:

| Butt Joint Gapping Requirements | | |
|---------------------------------|-----------------------------|-------------------------|
| 0°C (32° F) and below | 0,5°C (33° F) a 23°C (74°F) | 24°C (75° F) e superior |
| 5 mm (3/16") gap | 3 mm (1/8") de intervalo | folga 0,8 mm (1/32") |

Para uma instalação em conformidade com a Interface Urbana de Vida Selvagem, de acordo com as Normas SFM 12-7A-4A, devem ser utilizados os seguintes produtos com a folga lateral abaixo:

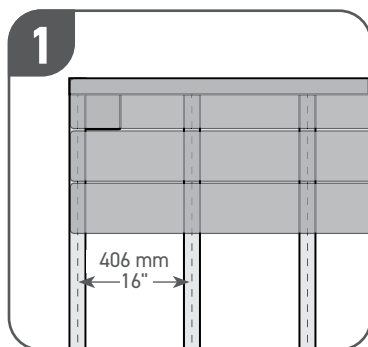
- Deck de encaixe quadrado TimberTech Premier instalado com um espaçamento de 3 mm (1/8") entre as juntas de bordo a bordo
- Instalação do deck ranhurado TimberTech Reserve-FR com uma distância entre bordos de, no máximo, 5 mm (3/16") [mínimo 3 mm (1/8")]
- Decks de encaixe quadrado TimberTech Reserve-FR instalado com um espaçamento de 3 mm (1/8") entre as juntas de bordo a bordo

Subestrutura/Preparação

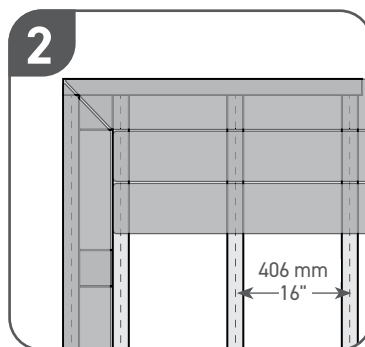
Siga estas instruções para uma melhor instalação do deck:

- Antes da instalação, verifique se todas as vigas estão niveladas, estruturalmente sólidas e se não existem pregos ou parafusos salientes.
- À medida que as vigas são instaladas, verifique frequentemente que os topos das vigas estão nivelados e o deck TimberTech contorna as vigas a que está ligado. Pode ser necessário calçar ou aplanar os elementos da estrutura devido a variações de espessura da madeira. Certifique-se de que selecciona e exclui quaisquer vigas/materiais deformados.
- É necessário um espaçamento adequado entre as vigas para uma instalação correcta. O espaçamento das vigas nunca deve exceder 40,6 cm (16") no centro. Para uma sensação mais rígida, pode ser preferível 30,5 cm (12"). No entanto, todas as instalações angulares ou comerciais de decks requerem uma altura máxima de 30,5 cm (12").

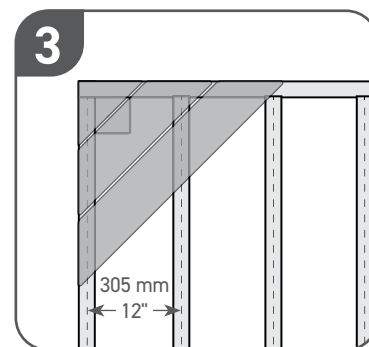
- Para obter melhores resultados, instale um bloqueio de madeira maciça entre cada viga, colocado a cada 1,22 m - 1,83 m (4'- 6') dentro da estrutura, pode ajudar a reduzir o movimento ou a torção das vigas. Limitar o movimento das vigas pode ajudar a reduzir as folgas excessivas e também garantir um acabamento mais uniforme da superfície do deck TimberTech.



406 mm (16")
SUBESTRUTURA DE INSTALAÇÃO BÁSICA
máximo 40,6 cm (16") ao centro das vigas.
(30,5 cm (12") ao centro para aplicações comerciais)



MOLDURA DA SUBESTRUTURA DE INSTALAÇÃO
40,6 cm (16") de espaçamento máximo entre vigas mais suporte adicional para a moldura da estrutura (30,5 cm (12") no centro para aplicações comerciais)



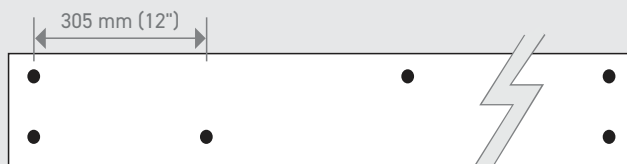
SUBESTRUTURA DE INSTALAÇÃO DIAGONAL
máximo 30,5 cm (12") ao centro das vigas.
Ângulos mais críticos podem exigir menos espaçamento entre as vigas.

Pranchas TimberTech® para fascia e espelhos de escadas

A utilização de parafusos com a instalação correcta das fascias TimberTech proporciona a melhor fixação a longo prazo. TimberTech recomenda a utilização dos fixadores de fascia TOPLoc da TimberTech para obter os melhores resultados. Consulte os requisitos de folga na página 3 para uma instalação correcta.

Para utilização com os fixadores de fascia TOPLoc:

Utilizando a ponteira de fascia TOPLoc, efetue uma pré-perfuração de 51 mm (2") a partir da parte superior e inferior, alternando um máximo de 30,5 cm (12"). Recomenda-se que os parafusos sejam espaçados uniformemente para um melhor aspeto.



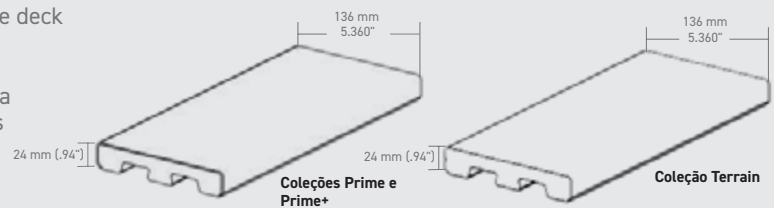
- Colocar a fascia no lugar, certificando-se de que se cumprem os requisitos de folga adequados.
- Conduzir o fixador de fascia TOPLoc a 90 graus com a superfície da fascia, de modo a que a cabeça do parafuso fique nivelada com a superfície. Não aparafusar completamente o parafuso; o parafuso deve servir como um mecanismo de suspensão para permitir a expansão e contração da fascia.
- Continuar a ajustar de acordo com o padrão descrito, tendo o cuidado de trabalhar da esquerda para a direita ou da direita para a esquerda. Isto assegurará o nivelamento da fascia. Se preferir, os fixadores de fascia TopLoc podem ser instalados 2 a cada 30,5 cm (12"), a 51 mm (2") de cima para baixo.

Pranchas de encaixe quadrado TimberTech®

A TimberTech recomenda a utilização de TimberTech Cortex ou TOPLoc para compósitos para instalações de pranchas de deck com encaixe quadrado. A pré-perfuração é necessária a 38 mm (1-1/2") das extremidades da prancha e para temperaturas inferiores a 7° C (45 graus Fahrenheit) para evitar fendas e cisalhamento dos parafusos. Os fixadores alternativos são de aço inoxidável ou de alta qualidade parafusos revestidos para deck compósito.*

*O Cortex não pode ser utilizado em pranchas com fundo recortado, tais como TimberTech Terrain, Prime+ e Prime."

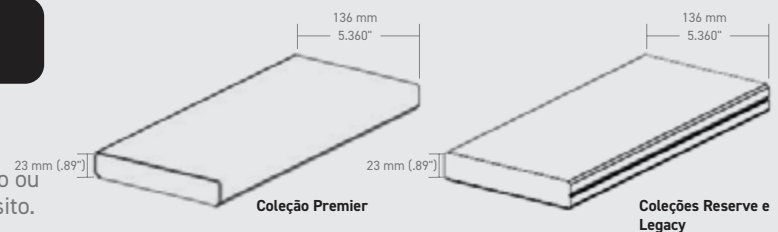
Compósito TimberTech



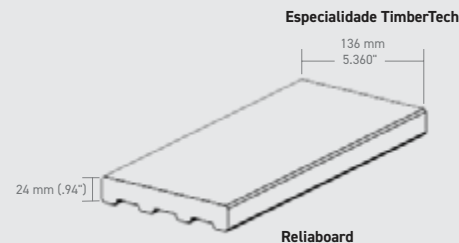
Certifique-se sempre de que verifica e corta as extremidades das pranchas para garantir que estão retas.

Defeitos de fixação:

Isto pode ocorrer quando um parafuso de deck não compósito é introduzido no deck. Pode ser muito reduzido ou eliminado utilizando um parafuso concebido para compósito. Ao instalar os decks TimberTech, a utilização do TOPLoc reduz a possibilidade de defeitos de fixação. Se ocorrer defeito recomenda-se que se faça um furo com um diâmetro ligeiramente inferior ao da cabeça do parafuso e tão profundo como a cabeça do parafuso antes da colocação.



Não deve ser utilizado qualquer fixador que atravesse a extremidade de um TimberTech Composite ou Reliaboard para evitar quebrar a prancha. O fixador SIDELoc da TimberTech é um exemplo deste tipo de fixador. A utilização de qualquer fixador introduzido através da extremidade da prancha do deck não é recomendada e anula qualquer garantia fornecida com o deck TimberTech.



A AZEK recomenda a utilização de fixadores TimberTech com o deck TimberTech. Os fixadores TimberTech são especificamente concebidos e testados para trabalhar com as características únicas de perfil e de material, concebidos para proporcionar os melhores resultados e minimizar o risco de problemas durante ou após a instalação, incluindo, mas não se limitando a, folgas, deformações, movimentos e rangidos das pranchas. Estes tipos de problemas não estão cobertos pela garantia de produto da TimberTech e a TimberTech/AZEK não será financeiramente responsável no caso de surgirem tais problemas.



Os fixadores devem ser instalados perpendicularmente à superfície do deck e nivelados; não exagere, caso contrário, pode ocorrer uma fissura. As vigas são sempre duplas nas costuras de topo. Não aparafusar as pranchas, uma vez que isso provocará fendas.

TimberTech Composite e ReliaBoard®

Informações importantes

Para obter informações sobre outros produtos TimberTech, visite TimberTech.com ou peça ao seu revendedor estes guias de instalação:

- As pranchas TimberTech destinam-se a ser instaladas com o lado da saliência para cima. A superfície sem relevo não deve ser utilizada como superfície de caminhada. Isto aplica-se a todas as superfícies de decks.
- Em áreas com fluxo de ar obstruído, como telhados e em aplicações ao nível do solo, é necessário um sistema de travessas com um mínimo de 38 mm (1-1/2"), suportado e ligado à subestrutura sobre a qual o deck é construído.
- Para facilitar o escoamento da água, o pavimento deve ter uma inclinação de 13 mm (1/2") para a cada 20,3 cm (8') de distância da casa.
- Para minimizar ainda mais a expansão e a contração, deve ser considerada uma ventilação e um fluxo de ar adequados.
- Para melhores práticas em climas com ciclos de temperatura extremos, limitar o comprimento da prancha do deck e evitar a fixação ao comprimento rígido da viga em aplicações como estruturas ou separar as pranchas pode ajudar a evitar o movimento e o cisalhamento dos parafusos.

- Os decks ao nível do solo devem ter sistemas adicionais para a drenagem sob a estrutura do deck.
- Para melhores práticas, o deck não deve ser instalado em aplicações onde a ventilação e o fluxo de ar não possam ser garantidos.

Maximum Joist Spacing

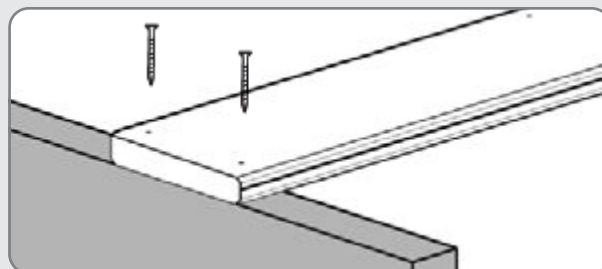
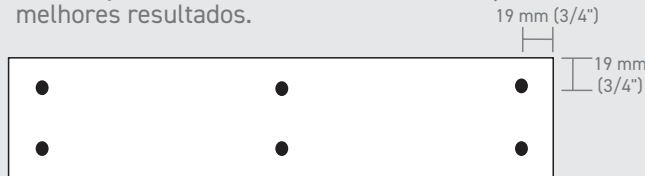
| TimberTech PRO, TimberTech EDGE e ReliaBoard | | | |
|--|-----------------|-----------------|-----------------|
| | Ângulo de 90° | Ângulo de 30° | Ângulo de 45° |
| 488 kg/m ² 100pst | 406 mm (16") | 356 mm (14") | 305 mm (12") |

Condições especiais exigirão uma inspeção técnica e/ou vãos reduzidos. Consultar sempre as regras locais de construção.

Instruções de instalação de pranchas de encaixe quadrado

- Certifique-se sempre de que verifica e corta as extremidades das pranchas para garantir que estão retas.
- Instale a partir da extremidade exterior do deck e trabalhe em direção à casa.
- Fixar a uma distância não inferior a 19 mm (3/4") do bordo exterior de cada prancha, utilizando dois parafusos por viga, incluindo as juntas de extremidade.
- Para os requisitos de folga, ver página 3.
- As extremidades das pranchas devem pousar sobre uma viga.
- As vigas são sempre duplas nas costuras de topo. Não aparafusar as pranchas uma vez que isso provocará fendas.
- Instale sempre os fixadores perpendicularmente à superfície da prancha e aplique-os de forma nivelada. Não exceda a velocidade, caso contrário, ocorrerão defeitos.
- É necessário efetuar uma pré-perfuração a 38 mm (1-1/2") das extremidades da prancha e a temperaturas inferiores a 7° C (45 graus Fahrenheit) para evitar fissuras e o cisalhamento dos parafusos.
- O Cortex TimberTech requer uma pré-perfuração com uma broca de 6 mm (7/32") para TODAS as aplicações nas Coleções Reserve, Legacy e Premier.

- Se for instalado sem uma pré-perfuração adequada de 6 mm (7/32"), ocorrerão defeitos. Recomenda-se a utilização de fixadores Cortex ou TOPLoc para obter melhores resultados.



Entalhe direcional

ReliaBoard

As superfícies destes produtos são direcionais. Foi acrescentado um entalhe num dos lados das pranchas. Aquando da instalação das pranchas, esta borda marcada deve ser colocada do mesmo lado em toda a instalação para uma aparência consistente.



TimberTech Composite e ReliaBoard®

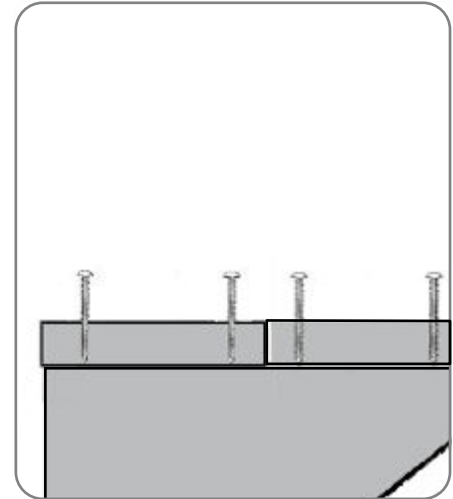
Instalação de escadas

A TimberTech não recomenda a instalação de pranchas em escadas sem espelho.

- As escadas devem ser construídas de acordo com os requisitos legais locais.
- Certifique-se de que o lance tem, pelo menos, a profundidade de duas pranchas completas mais um espaço de 3 mm a 5 mm (1/8" a 3/16") entre as pranchas.
- Para requisitos de folga, ver página 3
- Assegurar que existe pelo menos um lance de apoio a meio do vão da escada.
- Os patamares das escadas e os decks de vários níveis onde existe um degrau devem utilizar o mesmo apoio estrutural que o exigido para as escadas.

Tabela de espaçamento dos lances das escadas TimberTech

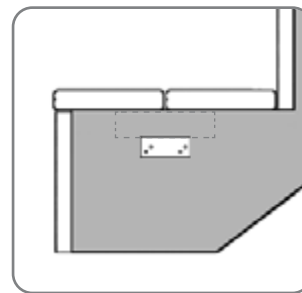
| Board | Maximum Spacing |
|----------------------------|------------------------------------|
| Terrain, Prime & Premier + | 406 mm (16") When used as a veneer |
| Premier & Reliaboard | 229 mm (9") |
| Legacy, Reserve | 254 mm (10") |



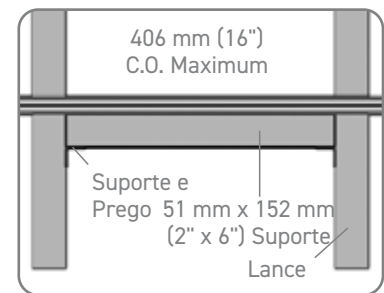
Instalação geral de escadas



As coleções Terrain, Prime e Prime+ devem ser utilizadas como revestimento quando aplicadas em escadas ver figura à direita.



Coleções Terrain, Prime e Prime+



Vista frontal

Componentes adicionais Terrain e Prime

| | |
|-------------------|--|
| Apoio | 51 mm x 152 mm (2" x 6") Suporte |
| Suporte | 38 mm x 51 mm (1.5" x 2.0") Ângulos de ligação galvanizados Simpson Strong Tie A23Z |
| Pregos de suporte | Pregos galvanizados Simpson Strong-Tie N10D5HDG (4 mm (0,150") de diâmetro, 8 mm (0,315") de diâmetro da cabeça) de 38 mm (1-1/2") |

Aparar um deck TimberTech

Pranchas Fascia TimberTech:

- Para a instalação de fascias e espelhos de escadas, consulte o guia de fixação na página 4.

Fascia

- Todas as cores do TimberTech Composite
- Comprimentos 3,66 m (12') - 14 mm (9/16") de espessura por 30,5 cm (12") de largura

Degraus e espelhos de escadas TimberTech:

- Utilizar como espelho para escadas.
- Também pode ser utilizado como uma prancha de fascia de 51 mm x 20,3 cm (2" x 8").
- Comprimentos 3,66 m (12') e espessura de 14 mm (9/16") x 18,4 cm (7-1/4") de largura.
-

Espelho de escada

- Todas as cores do TimberTech Composite

Informações importantes

Os fixadores ocultos CONCEALoc foram concebidos exclusivamente para instalar as pranchas ranhuradas TimberTech.



Certifique-se sempre de que verifica e corta as extremidades das pranchas para garantir que estão retas.

- Em áreas com fluxo de ar obstruído, como telhados e em aplicações ao nível do solo, é necessário um sistema de travessas com um mínimo de 38 mm (1-1/2").
- O sistema de travessas deve ser suportado e ligado à subestrutura sobre a qual o pavimento é construído.
- Para minimizar ainda mais a expansão e a contração, deve ser considerada uma ventilação e um fluxo de ar adequados.
- Os decks ao nível do solo devem ter sistemas adicionais para drenagem sob a estrutura do deck.
- Para melhores práticas, o deck não deve ser instalado em aplicações onde a ventilação e o fluxo de ar não possam ser garantidos.
- Não utilize as fixações ocultas CONCEALoc ou o suporte em L para a instalação em escadas.
- Para requisitos de folga, ver página 3.

Acessórios CONCEALoc

- Cobertura de 9m² (100 pés quadrados). Inclui cliques e parafusos em aço inoxidável.
- Balde a granel - cobertura de 90m² (1.000 pés quadrados). Inclui cliques e parafusos em aço inoxidável.
- Balde para pistola CONCEALoc - Cobertura de 46m² (500 pés quadrados) para utilização com a ferramenta de instalação pneumática TigerClaw vendido por FastenMaster. Inclui fixadores pneumáticos revestidos de qualidade. Fixadores de aço inoxidável para aplicações costeiras disponíveis através da FastenMaster. A ferramenta pneumática deve ser afinada especificamente para instalar o deck Advanced Polymer Deck. Se não o fizer, o resultado pode ser uma fixação/estanquidade do fixador inferior à desejada, as pranchas a levantarem-se das vigas, as pranchas a ficarem soltas ou a moverem-se e podem gerar rangidos/ruídos.
- Suporte em L - evite aparafusar a face utilizando o suporte em L nas primeiras e últimas pranchas ou como clipe de junção de topo para garantir uma superfície sem fixadores.
- Broca de fresa CONCEALoc - corta uma ranhura de 51 mm (2") de largura na prancha para um encaixe perfeito do fixador CONCEALoc - permite mesmo cortar uma prancha instalada sobre uma viga.
- Pacotes de parafusos CONCEALoc disponíveis em TimberTech.com
- Se utilizar o Balde para Pistola CONCEALoc com a Pistola de Instalação TigerClaw, consulte a embalagem de retalho para obter mais instruções de instalação.

Instarações de instalação dos fixadores ocultos CONCEALoc®

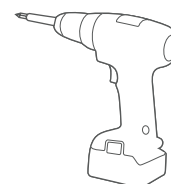
FERRAMENTAS NECESSÁRIAS



Óculos de proteção



Tupia com lâmina de corte de ranhuras (opcional)

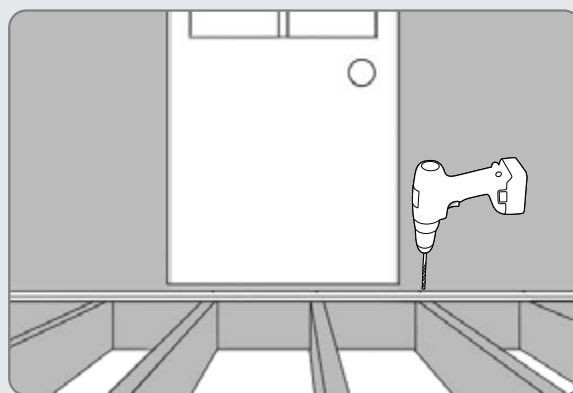


Perfuradora

1

INSTALAR A PRIMEIRA PRANCHA

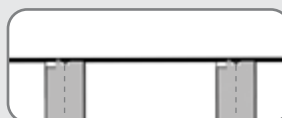
- Perfurar previamente com uma broca de 4 mm (5/32") e fixar o bordo exterior da primeira prancha em cada suporte da estrutura 19 mm (3/4") da borda utilizando TOPLoc para Composite. Para uma superfície completamente livre de fixações, o suporte em L ou Cortex pode ser utilizado nas primeiras e últimas pranchas. (Exceto nas coleções Terrain, Prime, Prime+ e Reliaboard)
- Para mais instruções sobre o suporte em L ou o Cortex, consulte as instruções incluídas na embalagem.



2

POSIÇÃO DOS FIXADORES CONCEALoc®

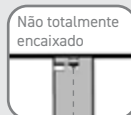
- Insira totalmente o fixador CONCEALoc no bordo ranhurado da prancha. O orifício do parafuso deve estar alinhado com o centro da viga de suporte.



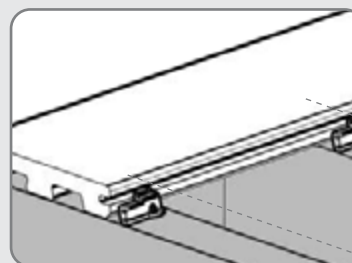
Correto



X Incorreto



X Incorreto

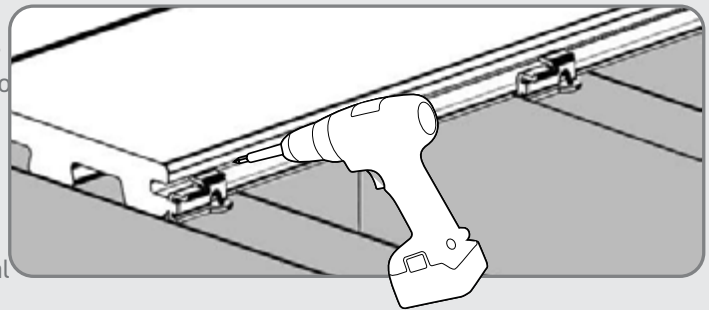


Correto

3

INSTALAR FIXADORES CONCEALoc®

- Instale o parafuso CONCEALoc® num ângulo de 45° através do fixador e na viga enquanto aplica pressão sobre o fixador.
- Instale um fixador e um parafuso em cada local da viga. Ver requisitos específicos e adicionais para juntas de topo.
- Certifique-se de que o fixador está em contacto total com o bordo da prancha e que o parafuso está a segurar o fixador firmemente na prancha.



4

INSTALAÇÃO TOTAL

- Coloque a prancha seguinte na posição contra os fixadores. Levante ligeiramente o bordo exterior da prancha que está a ser instalada e deslize-a para o fixador até que a prancha entre em contacto com a patilha do espaçador. Quando corretamente instalada, a prancha inserida deve estar em contacto com o separador dobrado para a frente na extremidade esquerda do clip. Para tal, utilize madeira de 51 mm x 102 mm (2" x 4") com, pelo menos, 61 cm (24") de comprimento e utilize-a como bloco para pôr a extremidade da prancha em contacto com a patilha do espaçador para assegurar o espaçamento correto. Nunca bata diretamente com o martelo na borda do deck, pois pode danificá-lo. Utilizar sempre uma placa para bater.
- A última prancha terá de ter a borda exterior fixada utilizando o método descrito no Passo 1. Pode ser necessário rasgar a última prancha para a ajustar.

a.



b.



c.



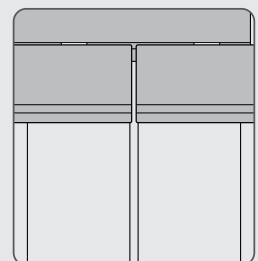
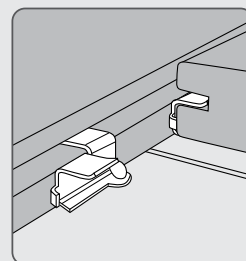
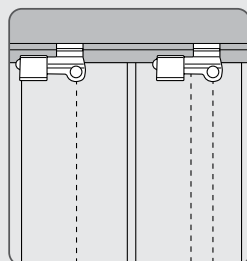
5

COMO INSTALAR EM JUNTAS DE TOPO [EXCETO SE UTILIZAR TIMBERTECH® SUPORTE EM L]



As vigas nas juntas de topo devem ser dobradas para uma fixação correta dos fixadores.

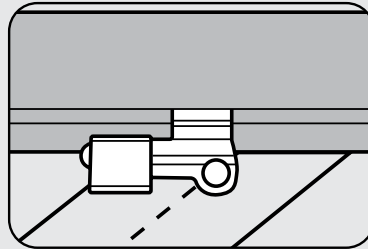
- Instale os fixadores conforme descrito abaixo. Note que os dois cliques à direita estão deslocados aproximadamente 6 mm (1/4") para a direita do centro nas vigas. Se isto não for feito, a aba do espaçador pode cair na folga da viga de topo.



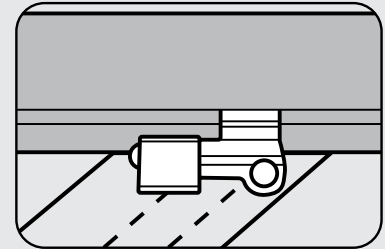
6

COMO FAZER: INSTALAR NA DIAGONAL

- Se o deck estiver situado num canto da casa, comece com uma pequena peça triangular de deck no canto e avance para o exterior.
- Desloque o centro 13 mm (1/2") para o ponto mais comprido da viga, para que o parafuso não saia pelo lado da viga.



✗ Incorreto



Correto: Deslocação superior a 13 mm (1/2")

7

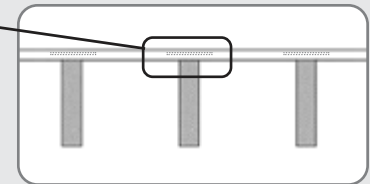
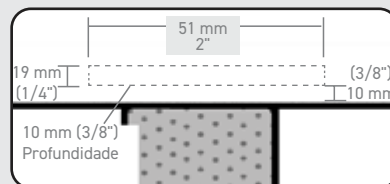
INSTALAÇÃO TOTAL

- Faça dois cortes paralelos no centro da placa a ser substituída e, em seguida, retire a peça central.
- Utilizando um pequeno pé de cabra, retire os restantes pedaços de deck.
- Com uma serra de vaivém, retire as patilhas do lado da placa com as cabeças dos parafusos à vista.
- Posicione a nova prancha no lugar e introduza-a nas restantes patilhas.
- Quando a prancha estiver colocada na posição com os fixadores ocultos Cortex ou com os fixadores de aço inoxidável.

8

COMO USAR: FIXADORES CONCEALoc® COM PRANCHAS DE ENCAIXE QUADRADO

- Crie um entalhe de 51 mm (2") de comprimento na extremidade da prancha em cada viga. Não fazer a ranhura em todo o comprimento da prancha.
- Utilizar a broca de fresa para corte de ranhuras CONCEALoc ou um Freud modelo #56-112 ou Bosch modelo #85610M. broca de corte de ranhura de 6 mm (1/4").
- Vire a prancha e comece o entalhe a 10 mm (3/8") do fundo da prancha.
- Defina a profundidade do corte de 11 mm a 13 mm (7/16" a 1/2") de profundidade.



Nota: Certifique-se de que identifica o lado da prancha que tem o entalhe direcional; as pranchas com IDs devem ser instaladas no mesmo lado. Ver entalhe direcional na página 5.

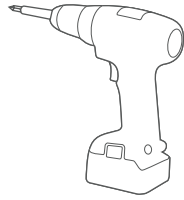


O ReliaBoard não pode ser ranhurado. Deve ser APENAS fixado. Se fizer ranhura no ReliaBoard anula a garantia. Não utilize as fixações ocultas CONCEALoc ou o suporte em L para a instalação em escadas.

Cortex® Hidden Fastening System Installation Instructions

Suggested Drills

Corded or cordless drill



Impact Drivers are not recommended when using TimberTech Cortex.



Important Information

- Pre-drilling with a 6 mm (7/32") drill bit is always required when installing Cortex in TimberTech decking.
- The Cortex Setting Tool must be used to set the Cortex screw to the proper depth.
- The Cortex fastener must be driven perpendicular to the deck surface for proper fit and ideal finished look. (DO NOT drive on angle).
- The cored hole must be free of debris or moisture. Use a smooth hammer head to set the Cortex plug.
- The interaction between the deck board, screw, and plug is essential. Use of non-Cortex Screws or plugs will nullify the warranty.
- For gapping requirements, see page 3

Important Information

- Pre-drilling is required for installation into TimberTech decking or mushrooming and splitting will occur.
- Pre-drilling should be done with a 6 mm (7/32") drill bit to create the proper pilot hole.
- No fasteners should be installed closer than 19 mm (3/4") from the end or edge of the board.

Restricted Cortex Uses

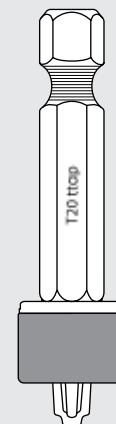
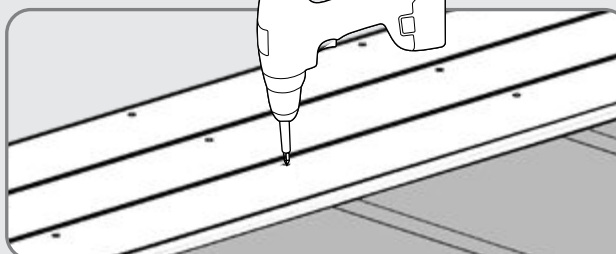
The TimberTech Cortex System is designed for traditional elevated deck surfaces. The following applications require a different fastening method:

- For framing less than 51 mm (2") in thickness, shorter Cortex screw option may be required.
- For attaching fascia and riser boards: TimberTech TOPLoc Fascia Fasteners should be used.
- Docks or decks with framing members in constant contact with saltwater.
- Deck materials with a scalloped bottom such as, but not limited to Terrain, Prime, Prime+ Collections, and Reliaboard.

1

PRÉ-PERFURAÇÃO

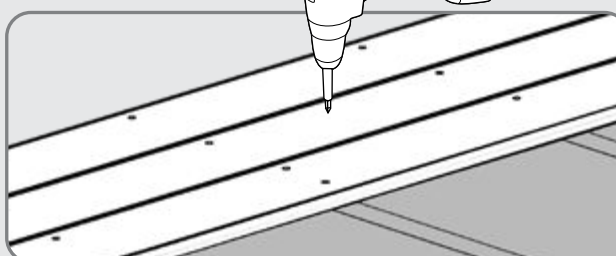
- Pré-perfurar a prancha com uma broca de 6 mm (7/32")



2

APARAFUSAR AS VIGAS

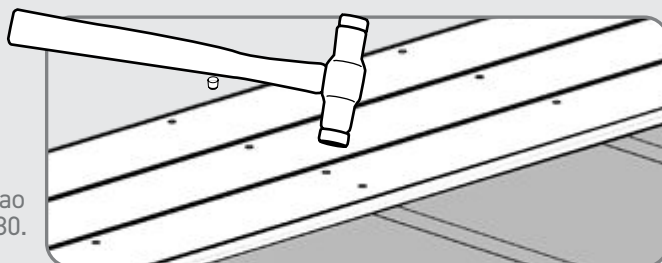
- Utilizando a ferramenta fornecida, aperte o parafuso a uma velocidade média ou alta até que este se desencaixe no nível adequado abaixo da superfície do deck.
- Faça-o a uma velocidade contínua, não abrandar.
- Instale dois parafusos no deck em cada viga.
- O espaçamento máximo entre cada fila de parafusos deve ser de 40,6 cm (16") no centro.



3

INSTALAR O TAMPÃO

- Colocar o tampão no orifício e bater suavemente até ficar nivelado com a superfície.
- Se ocorrer algum defeito, interrompa a instalação e contacte o serviço de apoio ao cliente através do número 1-800-307-7780.



Fixadores ocultos FUSIONLoc® para utilização com as pranchas de deck TimberTech

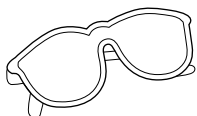
IMPORTANTE: As pranchas do deck devem ser fixadas firmemente e em contacto total com a viga após a instalação de cada clipe. Não o fazer pode resultar em problemas como uma superfície irregular do deck, ruído e movimento das pranchas causado por uma fixação solta incorreta.

Instruções de instalação de FUSIONLoc e acessório

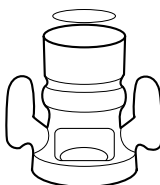
- Fixadores ocultos FUSIONLoc - embalados para 21m² (225 pés quadrados) e 42m² (450 pés quadrados), a 40,6 cm (16") O.C. Inclui cliques de aço inoxidável e parafusos de fixação.
- A pistola pneumática FUSIONLoc FiveSHOT é vendida separadamente pela FastenMaster®.
- Para uma superfície completamente livre de fixações, utilize Cortex na primeira e na última prancha.
- Broca de fresa - corte a dimensão correta da ranhura numa prancha para um encaixe perfeito do fixador FUSIONLoc; permite até entalhar uma prancha instalada sobre uma viga.
- O FUSIONLoc também pode ser instalado com uma guia de acionamento manual (vendida separadamente), com parafusos e cliques vendidos em embalagens de 5m² (50 Sq. Ft.) e 21m² (225 Sq. Ft.).

Instruções de instalação dos fixadores ocultos FUSIONLoc®

Ferramentas necessárias



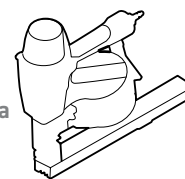
Óculos de proteção



Tupia com lâmina de corte de ranhuras (opcional)



Perfuradora



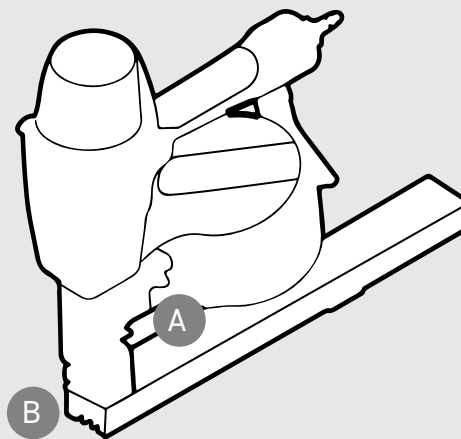
FUSIONLoc Pistola

1

PREPARAR A PISTOLA FUSIONLOC

Os passos indicados abaixo devem ser seguidos para ajustar corretamente a pistola FUSIONLoc aos diferentes requisitos dos materiais e perfis utilizados nos decks TimberTech.

- Deve ser mantida uma pressão de 95-115 PSI para cortar corretamente os cliques e apertar os parafusos até à profundidade correta.
- Retire a chave da lâmina de acionamento da parte de trás da ferramenta. (A)
- Utilize a chave da lâmina para aumentar ou diminuir a altura da lâmina. Segurando a ferramenta como se estivesse a instalar um clipe, rode no sentido contrário ao dos ponteiros do relógio para levantar a lâmina. (B)



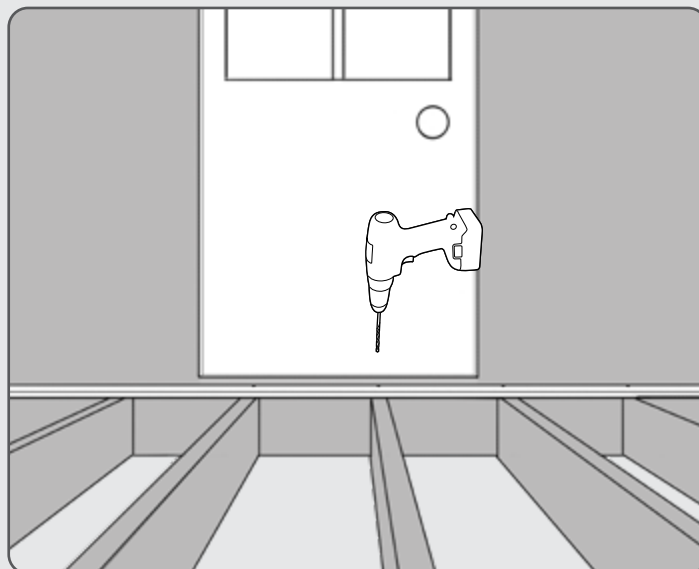
A lâmina deve ser colocada o mais alto possível, sem deixar de cortar o clipe. Se os cliques não forem cortados, baixe a altura da lâmina em incrementos de 1/4 de volta até os cliques serem cortados.

Tenha cuidado ao utilizar a pistola FUSIONLoc FiveSHOT. A mangueira de ar deve ser desligada durante todos os ajustes da lâmina e quando não estiver a ser utilizada.

2

INSTALAR A PRIMEIRA PRANCHA

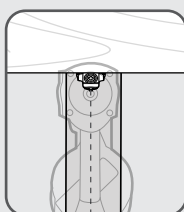
- Fixe o bordo exterior da primeira prancha em cada suporte da estrutura a 25 mm (1") do bordo, utilizando os fixadores recomendados. Para uma superfície completamente livre de fixadores, pode ser utilizado Cortex nas primeiras e últimas pranchas. Nota: O Cortex e os suportes em L não devem ser utilizados com o TimberTech Terrain ou o ReliaBoard.



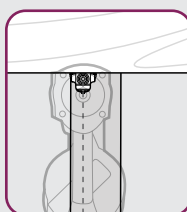
3

COLOCAR A PISTOLA FUSIONLOC EM POSIÇÃO

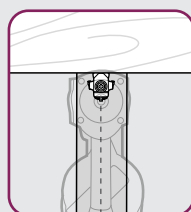
- Inserir completamente o fixador FUSIONLoc no bordo ranhurado da prancha.
- Centrar a pistola na viga e certificar-se de que a pistola é empurrada ao nível da prancha.



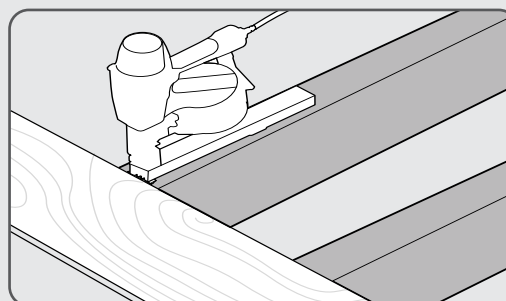
Correto



✗ Incorreto



✗ Incorreto

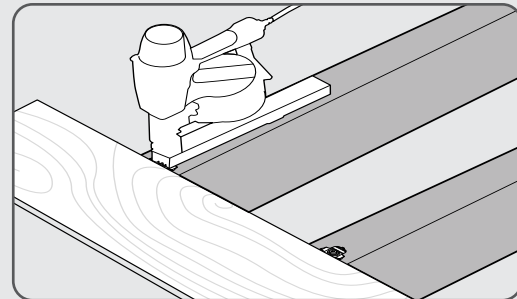
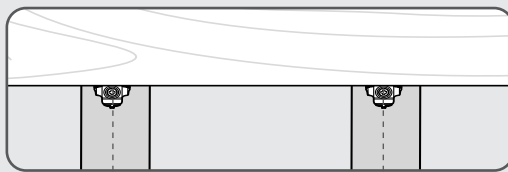


Correto

4

INSTALAR FIXADORES FUSIONLOC

- Instale o fixador posicionando a pistola FUSIONLoc, depois empurre a ferramenta para baixo para acionar a segurança e puxe o gatilho, enquanto aplica pressão para baixo na prancha.
- Instale um clipe e um parafuso em cada viga.
- Certifique-se de que o clipe está totalmente em contacto com a borda da prancha e que o parafuso está a segurar firmemente o clipe na prancha. Se necessário, apertar os parafusos com a ponteira fornecida.
- Para instalação adicional e resolução de problemas, consultar o folheto na embalagem da pistola FUSIONLoc.

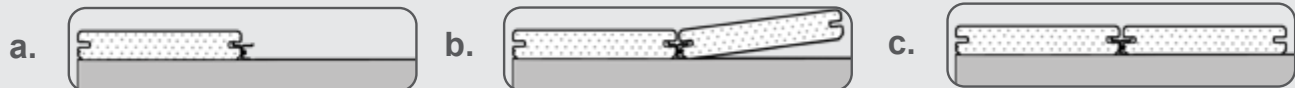


As pranchas de deck devem ser fixadas firmemente e estar totalmente em contacto com a viga após cada clipe ser instalado.

5

INSTALAÇÃO TOTAL

- Colocar a prancha seguinte em posição contra os cliques. Levante ligeiramente o bordo exterior da prancha que está a ser instalada e deslize-a para o clipe até que a prancha entre em contacto com a patilha do espaçador. Quando corretamente instalada, a prancha inserida deve estar em contacto com a parte de trás das pernas do grampo.
- As melhores práticas ditam a utilização de uma tábua para bater com pelo menos 61 cm (24") de comprimento para empurrar a prancha para dentro do clip. Uma instalação correta permite um espaçamento de 5 mm (3/16") entre as pranchas.



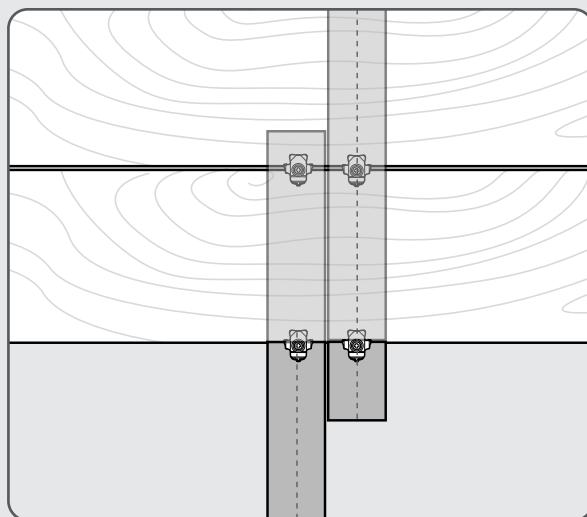
Não utilizar um martelo, sob pena de danificar o bordo da prancha.

Ao instalar o deck, utilize sempre uma tábua para bater contra o lado da prancha.

6

COMO INSTALAR EM JUNTAS DE TOPO

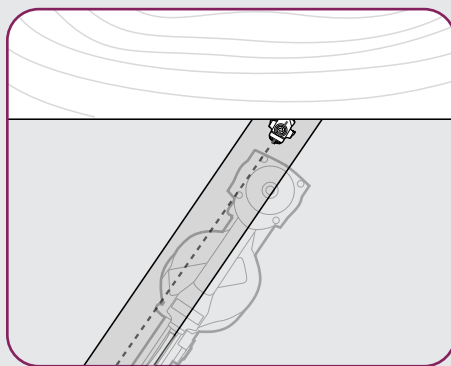
- As vigas nas juntas de topo devem ser dobradas para uma fixação correta dos fixadores.
- Instalar os clips conforme indicado à direita.



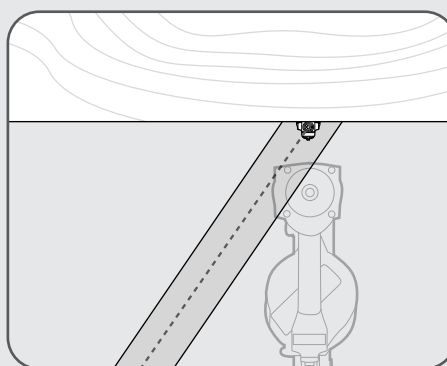
7

COMO INSTALAR NA DIAGONAL

- Se o deck estiver situado num canto da casa, comece com uma pequena peça triangular de deck no canto e avance para o exterior.
- Centre a pistola FUSIONLoc na estrutura da viga e instalar um clipe.
- Certifique-se de que o clipe é instalado no centro da viga para obter o máximo de aderência à estrutura.



✗ Incorreto



Correto



As pranchas de deck devem ser fixadas firmemente e estar totalmente em contacto com a viga após cada clipe ser instalado.

8a

COMO REMOVER UMA PRANCHA DE DECK

- Em primeiro lugar, escolha a placa interior a extrair.
- De seguida, desaperte o parafuso em ambos os lados desta placa utilizando a ponteira TX10 fornecida.
- Atenção, não tente retirar o parafuso neste momento. A cabeça do parafuso não deve entrar em contacto com o material do deck.
- Introduzir uma cunha no espaço de cada lado da placa a remover.
- Abrir cuidadosamente a ranhura nas proximidades de um parafuso solto até que a cabeça do parafuso fique completamente visível.
- Tenha cuidado para não danificar as pranchas de deck em ambos os lados da abertura.
- Agora, extraia o parafuso anteriormente desapertado.
- Repita este processo até que todos os parafusos anteriormente desapertados sejam removidos.
- Agora pode levantar a prancha de deck sem a danificar.

8b

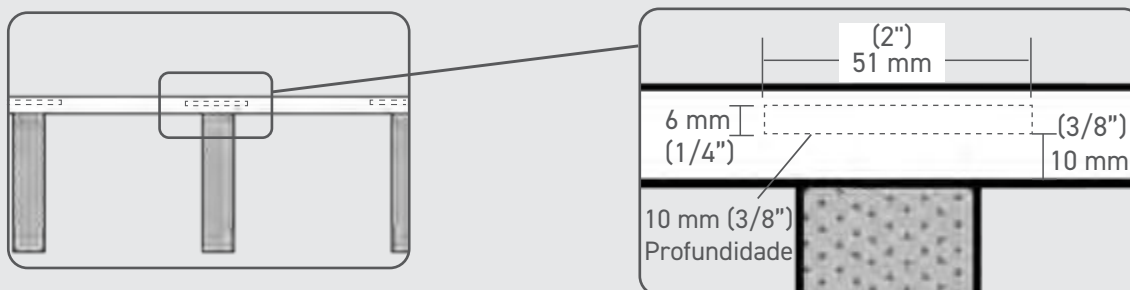
COMO SUBSTITUIR UMA PRANCHA

- Com todos os parafusos removidos, pode agora levantar e remover a prancha.
- Antes de instalar uma nova prancha, limpe todos os detritos da parte superior da viga exposta.
- Utilizando cliques soltos, instalar os cliques FUSIONLoc na ranhura de arrasto da prancha principal.
- Lembre-se de que os cliques anteriores foram removidos durante o processo de extração.
- Os cliques devem ser deixados ligeiramente soltos para facilitar a instalação da prancha subsequente.
- Separar, à mão, os conjuntos de parafusos FUSIONLoc de acionamento manual. Escolha a quantidade correta de cliques individuais para corresponder ao número de vigas correspondentes.
- Coloque as restantes pranchas na sua posição. Levante ligeiramente um dos lados da prancha e faça deslizar os grampos FUSIONLoc de acionamento manual separados para as ranhuras adjacentes.
- Assim que as restantes pranchas estejam colocadas no lugar, deslize os cliques FUSIONLoc separados e acionados manualmente para a posição sobre a viga correspondente.
- Quando todos os cliques estiverem no lugar, introduza cuidadosamente o fixador na ranhura. Utilize uma cunha para alargar o espaço entre as pranchas. Isto permitirá que as cabeças dos parafusos fiquem livres de ambas as superfícies da placa aquando da instalação.
- Quando todos os cliques FUSIONLoc acionados à mão estiverem fixados, volte a colocar os cliques nas ranhuras mesmo à frente e atrás, apertando também os cliques nessas ranhuras.

9

PARA UTILIZAR OS FIXADORES OCULTOS FUSIONLoc® COM PRANCHAS COM ENCAIXE QUADRADO PRANCHAS.

- Crie uma ranhura de 51 mm (2") de comprimento na extremidade da prancha em cada viga.
- Utilizar a broca de fresa para corte de ranhuras CONCEALoc ou um modelo Freud.
- #56-112 ou a broca de corte de ranhuras de 6 mm (1/4") da Bosch modelo #85610M.
- Vire a prancha e comece a ranhura a 10 mm (3/8") do fundo da prancha.
- Defina a profundidade do corte de 11 mm a 13 mm (7/16" a 1/2") de profundidade.



- Não fazer a ranhura em todo o comprimento da prancha. Entalhe apenas 51 mm (2") de largura acima da viga.



Não utilizar fixadores ocultos FUSIONLoc® ou suportes em L para instalação de escadas.

Com uma instalação e manutenção adequados, os produtos TimberTech® proporcionarão anos de prazer ao ar livre.

Para obter as recomendações mais atuais ou para descarregar um PDF, visite TimberTech.com/warranty-and-care/care-and-cleaning.

Produtos recomendados para TimberTech Composite

Sabemos que quer manter o seu deck TimberTech limpo e com o melhor aspeto possível, por isso aqui ficam algumas orientações sobre os melhores produtos e métodos a utilizar para manter o seu deck TimberTech com ótimo aspeto.

Estes produtos recomendados podem ser adquiridos em muitas lojas de ferragens, incluindo a Lowe's e a Home Depot, bem como online. Certifique-se sempre de que lê as informações específicas do fabricante do produto de limpeza antes de utilizar qualquer produto no seu deck TimberTech e siga as suas instruções.

Armazenamento

Armazenar os produtos TimberTech cobertos para manter a superfície limpa. Se forem armazenados ao ar livre, devem ser cobertos com um material não translúcido.

- Todos os produtos devem ser armazenados numa superfície plana e seca.
- Empilhar as unidades com as cintas e os suportes inferiores alinhados

Manuseamento

Embora todas as pranchas TimberTech sejam fabricadas com materiais de baixa manutenção, as características únicas de cada prancha requerem cuidados especiais e um manuseamento que garanta uma beleza duradoura. Para manter a beleza dos produtos TimberTech, siga estas instruções importantes quando movimentar e trabalhar com TimberTech:

- Nunca atire materiais TimberTech durante a descarga.
- Ao transportar as pranchas TimberTech, transporte pela extremidade para um melhor apoio. Ao transportar uma prancha de 6,10 m (20'), esta deve ser transportada por 2 pessoas para distribuir melhor o peso da prancha e não concentrar a carga num só ponto
- Não fazer deslizar as pranchas umas contra as outras quando as deslocar. Ao retirá-las da embalagem, levante as pranchas e pouse-as.
- Não fazer deslizar ferramentas ou arrastar equipamentos sobre a parte superior das pranchas durante a construção.
- Manter a superfície das pranchas livre de resíduos de construção para evitar danos nas mesmas

Escovas

A escova correta é muito importante não só para limpar a superfície, mas também para não danificar a superfície da prancha. Recomendamos a utilização do Quickie® Professional Pool and Deck Scrub ou de uma escova de plástico de cerdas médias para deck. NÃO utilizar uma escova de fibra natural para deck em materiais compósitos revestidos, uma vez que esta pode danificar a superfície.

Limpador

Para a limpeza geral de manutenção periódica, utilize uma diluição de água e sabão líquido suave. Dawn Ultra® tem mostrado bons resultados. Para sujidade mais difícil de remover, lama, argila, ou contaminação da superfície

utilize o TimberTech DeckCleaner™ ou um produto de limpeza para todos os fins, como o Chomp® Pro Gutter Cleaner ou o Zep® Fast 505. *Note que os produtos de limpeza para decks compósitos, tais como Corte Clean®, Thompson's® Water Seal® - Oxy Action, Olympic® Deck Cleaner, ou outros produtos de limpeza especificados como produtos de limpeza para decks compósitos, em pó ou líquidos, não devem ser utilizados com as pranchas de deck TimberTech Composite.

As pranchas de deck TimberTech Composite são um material compósito revestido, o revestimento não é comprometida por um compósito de madeira/plástico.

Procedimentos de limpeza:

Para preparar a limpeza de manchas e a limpeza de toda a superfície, é necessário um balde de água, uma das escovas recomendadas com uma pega extensível e um dos produtos de limpeza recomendados.

Trabalhar em áreas pequenas e fáceis de gerir. Evite limpar sob a luz direta do sol, pois os raios UV e o calor secam rapidamente a superfície ao tentar limpar.

Saturar a área com um dos produtos de limpeza recomendados e deixar o produto de limpeza atuar durante 30-60 segundos. NÃO deixar o produto de limpeza secar ou evaporar antes de o esfregar. Enxaguar bem a área com água depois de esfregar.

Utilizando a escova recomendada e o cabo extensível, esfregue com uma pressão moderada para baixo, esfregando primeiro na direção do veio e depois contra o veio, penetrando na textura da superfície. NÃO deixar secar a área tratada antes de a enxaguar completamente, pois isso permitiria que os resíduos de sujidade sequem na textura da superfície.

Enxaguar abundantemente a área tratada com água limpa e, em seguida, deixar a área secar completamente ao ar. Note que qualquer resíduo de produto de limpeza pode deixar uma película de superfície difícil de remover. Enxaguar bem e nunca deixar que o produto de limpeza seque ou evapore na superfície antes do enxaguamento.

Produtos recomendados ReliaBoard®

Embora os produtos TimberTech exijam pouca manutenção, recomendamos uma limpeza periódica para ajudar a manter a beleza do produto. O ReliaBoard é um produto compósito e a sua limpeza não é a mesma que a dos nossos produtos compósitos revestidos, como o TimberTech Composite Decking. Estes produtos recomendados podem ser adquiridos em muitas lojas de ferragens, incluindo a Lowe's e a Home Depot, bem como online. Certifique-se sempre de que lê as informações específicas do fabricante do produto de limpeza antes de utilizar qualquer produto no seu deck TimberTech e siga as suas instruções.

Lavagem com máquina

Pode ser utilizada uma máquina de lavar elétrica para limpar os produtos TimberTech. A pressão máxima recomendada é de 1500 psi para os pavimentos TimberTech. Deve ser utilizado um bocal com ponta em leque e o produto de limpeza adequado. Pulverizar na direção do padrão da prancha para evitar danificar o produto. Tenha cuidado para não danificar o material e tome sempre as devidas precauções de segurança quando utilizar uma máquina de lavar elétrica.

Limpador

Os produtos de limpeza que a TimberTech recomenda para limpeza periódica ou utilização com o ReliaBoard incluem:

- Produto de limpeza para decks em compósito Wash Safe Spray and Clean
- Limpador para decks de compósito Resist Mist
- Corte Clean
- Limpador para decks de compósito Super Deck
- Thompson's Water Seal - Ação Oxy

Sujidade, tanino e manchas de bolor:

Os produtos compósitos de madeira/plástico da TimberTech são concebidos de modo a inibir o crescimento de bolor e minimizar as manchas. Molhar periodicamente os produtos TimberTech com uma mangueira. Mesmo que pareça limpo, é importante evitar a acumulação de pólen/detrítos. Podem ocorrer manchas de bolor quando há humidade, pólen e/ou sujidade. O bolor precisa de uma fonte de alimento para crescer, que pode ser erva, pólen, sujidade, detritos, madeira e resinas de madeira.

A manutenção de uma superfície limpa e seca é o melhor método para combater o bolor. Assegure o escoamento eficaz da água do seu deck. No caso do TimberTech ReliaBoard, certifique-se de que existem espaços entre as pranchas para permitir a drenagem.

Coloração de tanino

Como qualquer outro produto à base de madeira, os produtos compósitos de madeira-plástico (ReliaBoard) da TimberTech podem sofrer um processo natural chamado de sangramento extrativo/taninos.

Este processo pode causar uma descoloração temporária que desaparecerá com a exposição à chuva e aos raios UV. Na maioria dos casos, o processo de envelhecimento demora 8 a 10 semanas, mas pode variar consoante o local e a aplicação específica do produto, como por exemplo um alpendre coberto. Os taninos também podem ser limpos utilizando os produtos de limpeza referidos em Recomendações básicas de limpeza para o ReliaBoard. Estas instruções podem não abranger todos os cenários de manutenção possíveis. Para questões adicionais sobre manutenção, contacte o 800-307-7780.

Acumulação de calor

Tenha em atenção que o calor excessivo acumulado na superfície dos produtos TimberTech a partir de fontes externas, tais como, mas não se limitando a, fogo ou reflexo da luz solar pode potencialmente causar danos. Por exemplo, a luz solar que pode ser refletida por vidro de baixa emissão (Low-E) pode potencialmente levar a danos nos produtos de construção exteriores, incluindo o deck ou gradeamento TimberTech e acessórios, devido ao aumento das temperaturas da superfície que excedem em muito a exposição normal dos mesmos materiais à luz solar direta. Os possíveis danos provocados por essa luz refletida e concentrada podem incluir derretimento, flacidez, deformação, distorção, descoloração da superfície, aumento da expansão ou contração e envelhecimento invulgar. Embora os produtos TimberTech sejam mais frescos ao toque do que muitos outros produtos de deck em cores semelhantes, todos os produtos de deck aquecem ao sol. Além disso, quanto mais escura for a cor do deck mais quente será a sensação.

Eletricidade estática

A acumulação ou geração de eletricidade estática é um fenómeno que ocorre naturalmente em muitos produtos à base de plástico, como alcatifas, estofos e vestuário, e pode ocorrer nos decks em determinadas condições ambientais.

Remoção de neve e gelo

Tal como acontece com qualquer superfície para caminhar, os produtos de deck TimberTech podem tornar-se escorregadios no inverno. Tenha cuidado ao caminhar sobre o seu deck TimberTech nestas condições. A maioria dos produtos que contêm cloreto de cálcio pode ser utilizada sem danificar a superfície do deck. Estes produtos podem deixar um resíduo branco que na superfície do deck/alpendre. Estes produtos podem deixar um resíduo branco que pode ser limpo utilizando as instruções de limpeza acima indicadas. As pás de metal ou as pás de plástico com uma extremidade metálica podem danificar a superfície do deck TimberTech e não são recomendadas para limpar a neve da superfície do deck.

Importante

Não permita que o pó de betão, de revestimento de fibrocimento, de muros ou qualquer produto de alvenaria se acumule nas superfícies das pranchas de TimberTech, pois pode danificar a superfície das mesmas. Não cortar nenhum material sobre ou perto dos produtos TimberTech. Remova sempre o pó do local de trabalho, argila, sujidade, lama e outras sujidades e detritos de construção da superfície do deck TimberTech. Não corte objetos metálicos, tais como corrimões, na superfície do deck, pois os resíduos quentes do corte podem incrustar-se na superfície do deck, provocando manchas e danos.

Garantia

Os produtos TimberTech são fabricados exclusivamente com materiais tecnologicamente avançados, concebidos para proporcionar anos de prazer. As seguintes coleções de compósitos TimberTech, Legacy, Reserve e Terrain estão cobertas por uma garantia limitada de 30 anos para aplicações residenciais e uma garantia de 10 anos para aplicações comerciais. Bem como uma garantia residencial de 30 anos contra o descoloração e manchas.

As seguintes coleções de compósitos TimberTech, Prime+, Prime, e Premier estão cobertas por uma garantia limitada de 25 anos para aplicações residenciais e uma garantia de 10 anos para aplicações comerciais. Bem como uma garantia residencial de 25 anos contra o descoloração e manchas.

Para obter uma cópia completa das garantias da TimberTech, visite [TimberTech.com](https://www.timbertech.com).